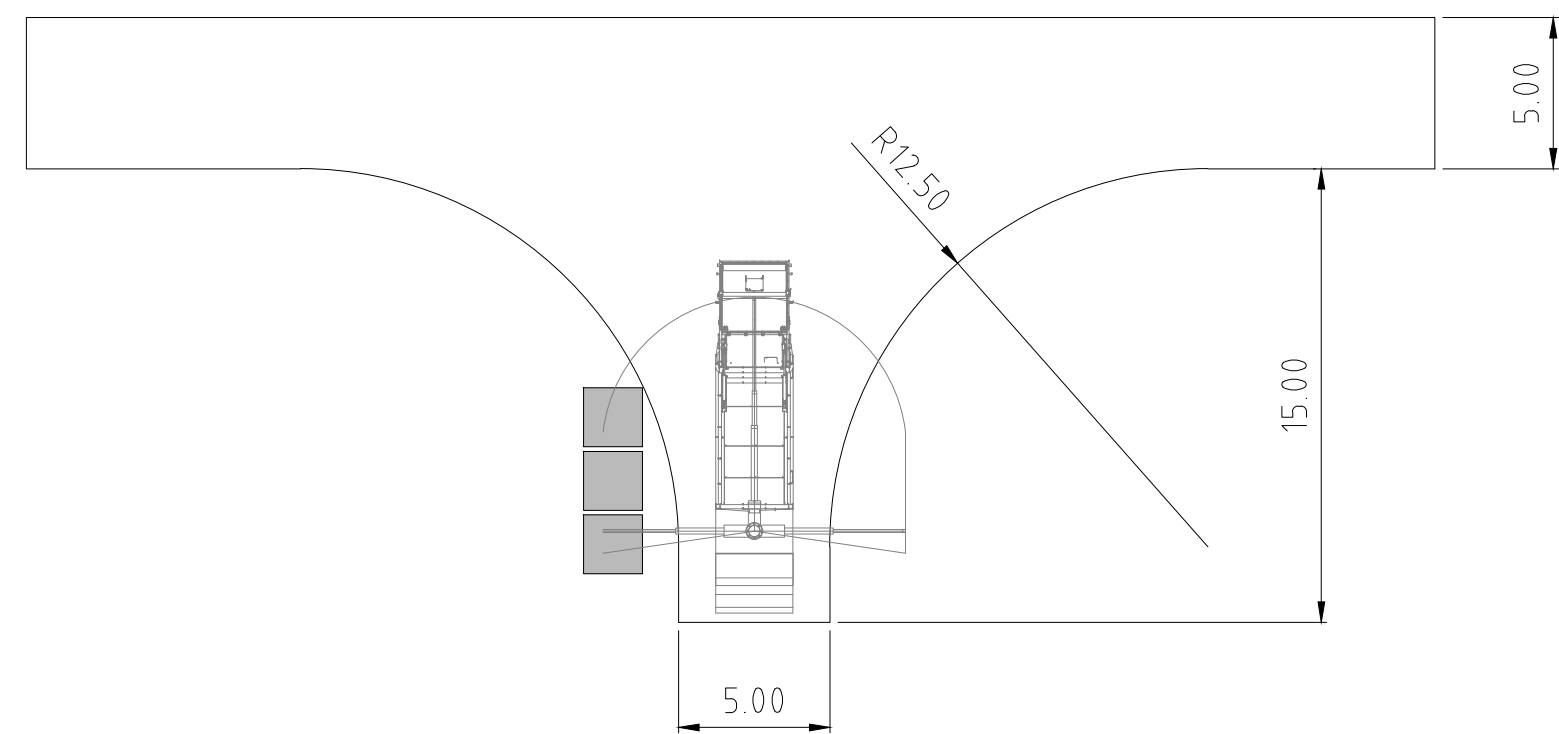
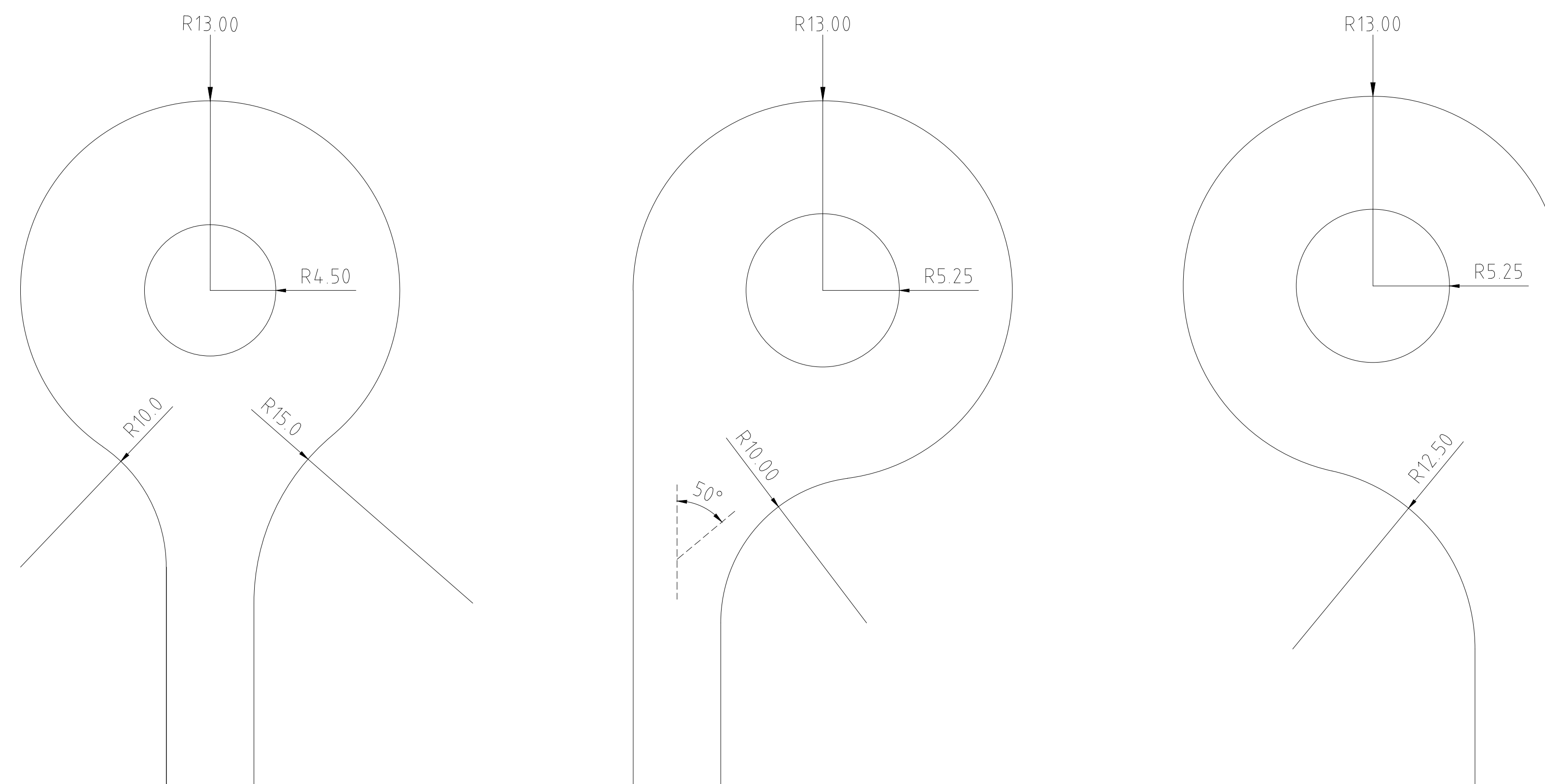


SNUHAMMER
M=1:250

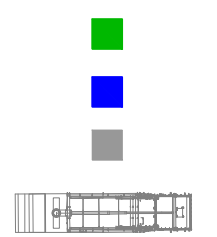


SNUPLASSER MED ULIK UTFORMING
M=1:250



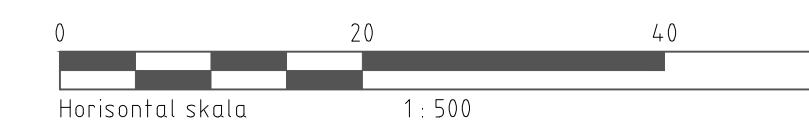
TEGNFORKLARING:

- Nedgravd container restavfall, m/nedkast
- Nedgravd container papir, m/nedkast
- Glass og metalleballasje
- Renovasjonsbil



MERKNADER

- Maksimal gangavstand til nedgravd avfallsstasjon er 50m
- Koordinatsystem Euref 89 - Sone 32. Høydegrunnlag: NN2000



Rev.	Endring - erstatning	Sign.	Dato
Plussing nedgravde containere			Tegnet: SIPE
Utforming vendehammer og snuplass			Godkjent: BHN
			Saksbeh: AAHE
			Dato: 01.10.2014
			Målestokk: 1:500
			Format: A1
Normtegning			Tegn.nr. TK-A 03
TRONDHEIM KOMMUNE			Rev.