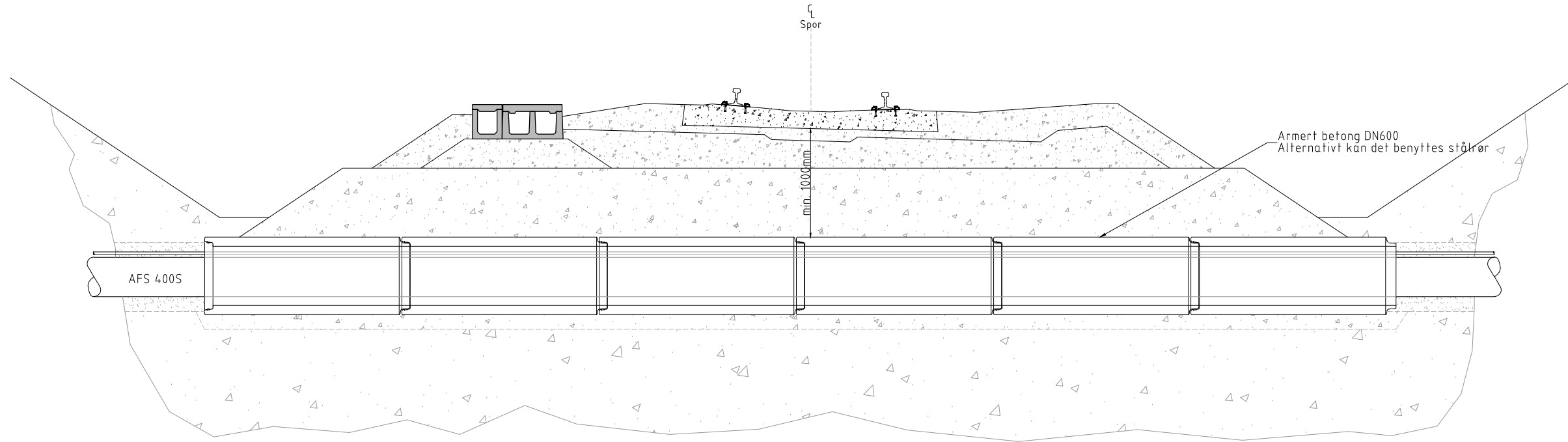
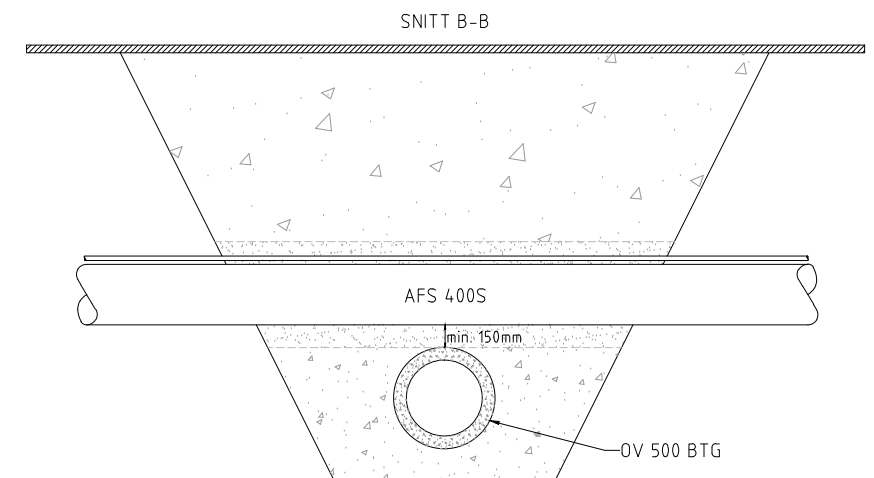
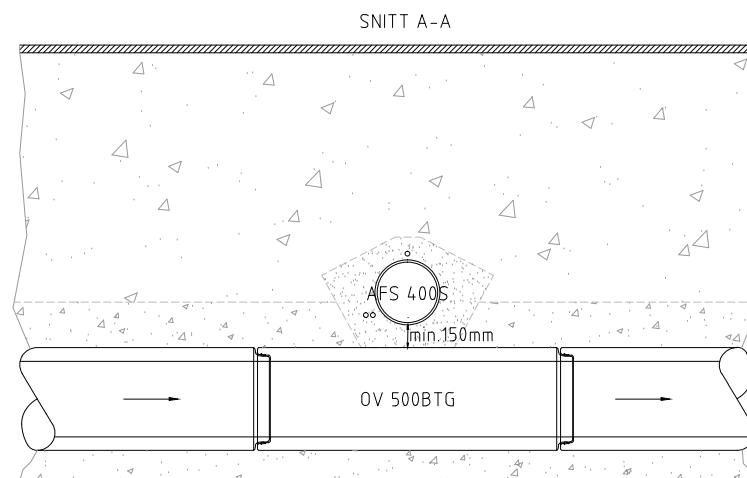
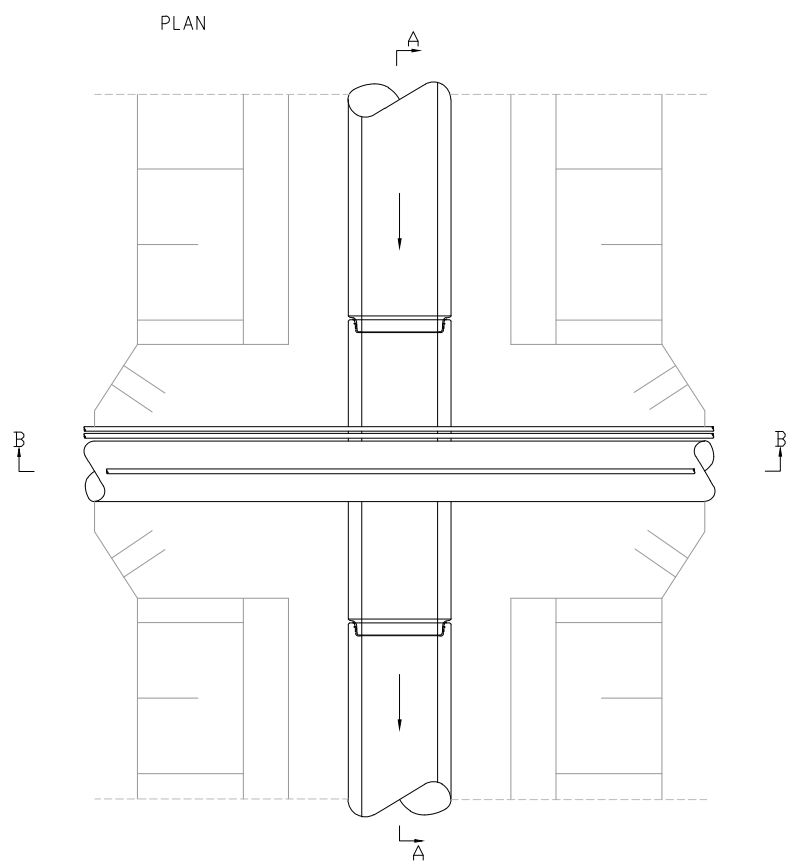


KRYSSING AV VEG/JERNBANE I
VARERØR
M= 1:50



KRYSSING AV LEDNINGER
M= 1:50



LEDNING	MINSTE VERTIKALE AVSTAND
VA-ledninger	150
Fjernvarme	150
Kabler	150
Høyspentkabler	300
Private avfallsledninger	150

• Tegningen viser kryssing av OV500 BTG. Avstand til øvrige ledninger er vist i tabellen over.

Rev.	Endring - erstatning	Sign.	Dato
Kryssinger		Tegnet:	SIPE
Kryssing av veg/jernbane		Godkjent:	BHN
Kryssing av kabler og ledninger		Saksbeh:	AAHE
Normtegnig		Dato:	01.10.2014
		Målestokk:	1:50
		Format:	A3
		Tegn.nr.	TK-A 07
		Rev.	



TRONDHEIM KOMMUNE