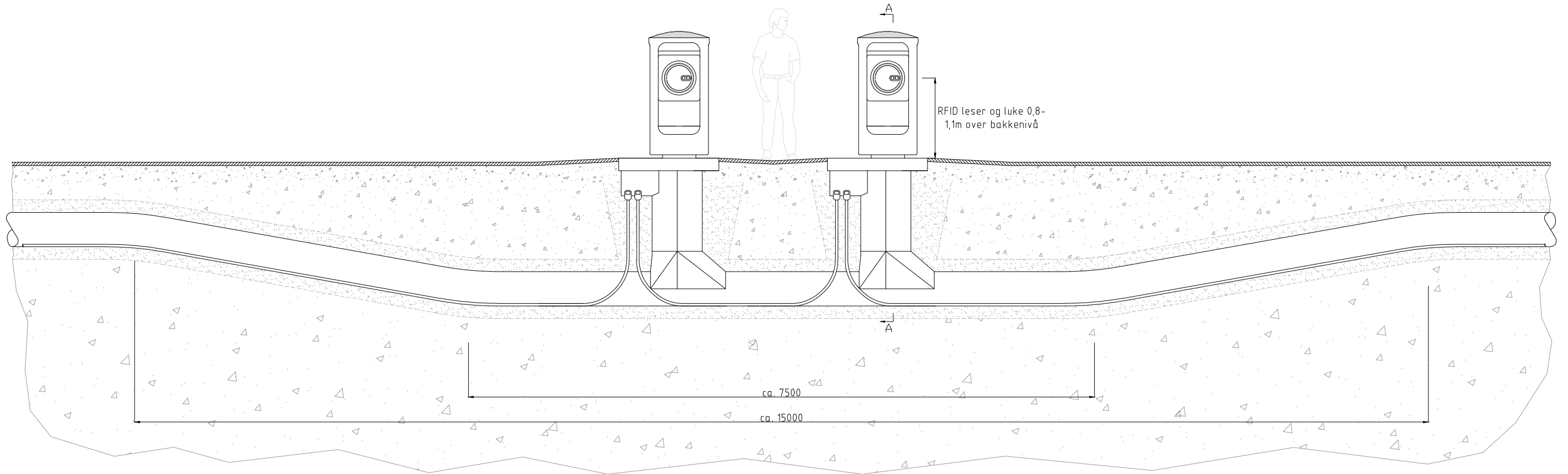
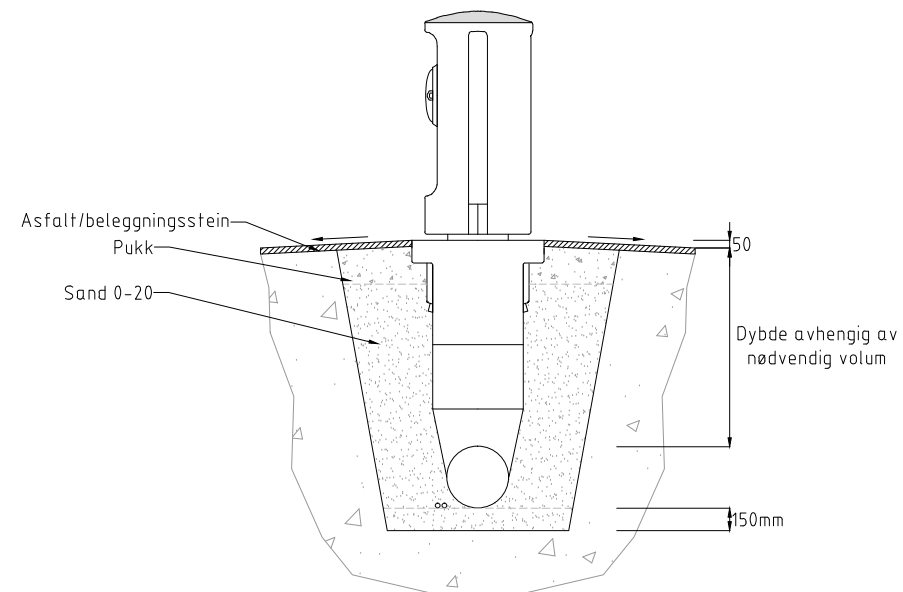


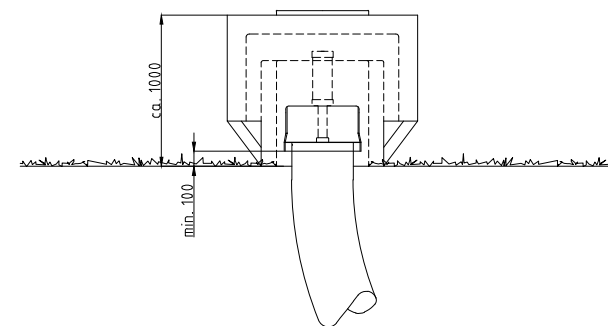
NEDKAST TIL STASJONÆRT SYSTEM
M= 1:50



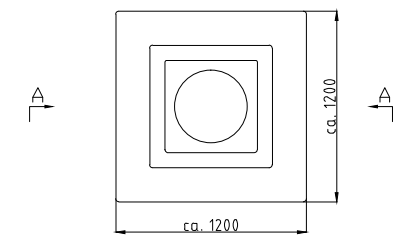
SNITT AA
M= 1:50



TILLUFTSVENTIL (AV)
SNITT AA
M= 1:50



TILLUFTSVENTIL (AV)
PLAN
M= 1:50



Rev.	Endring - erstatning	Sign.	Dato
Nedkast		Tegnet:	SIPE
Nedkast til stasjonært system		Godkjent:	BHN
Tilluftsventil		Saksbeh:	AAHE
Normtegning		Dato:	01.10.2014
		Målestokk:	1:50
		Format:	A3
		Tegn.nr.	TK-A 11-1
		Rev.	



TRONDHEIM KOMMUNE

Filbane