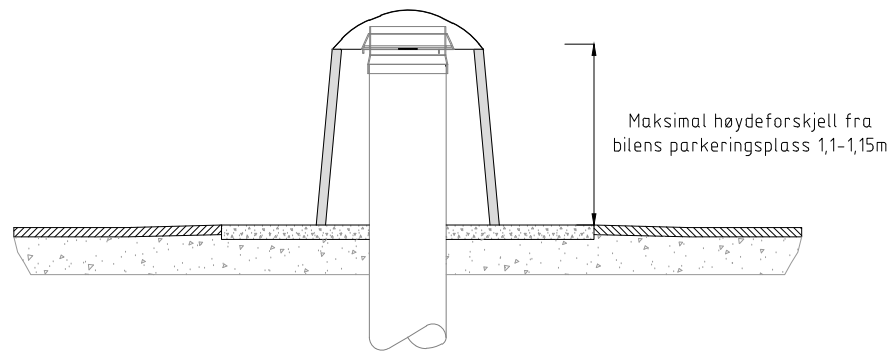
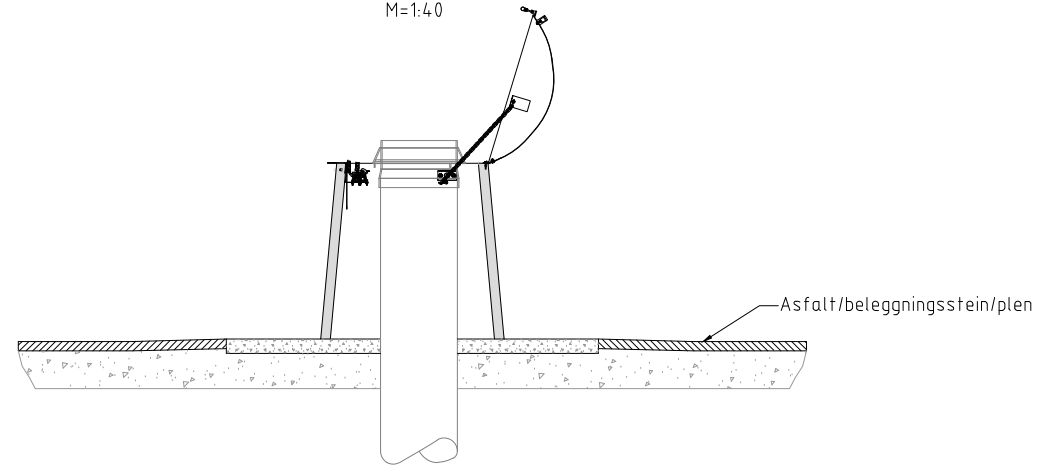


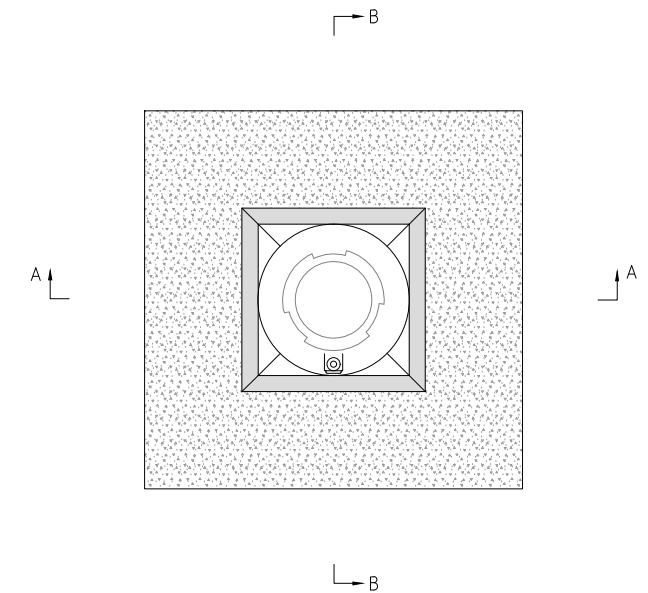
FRITTSTÅENDE DOCKING
SNITT A-A
M=1:40



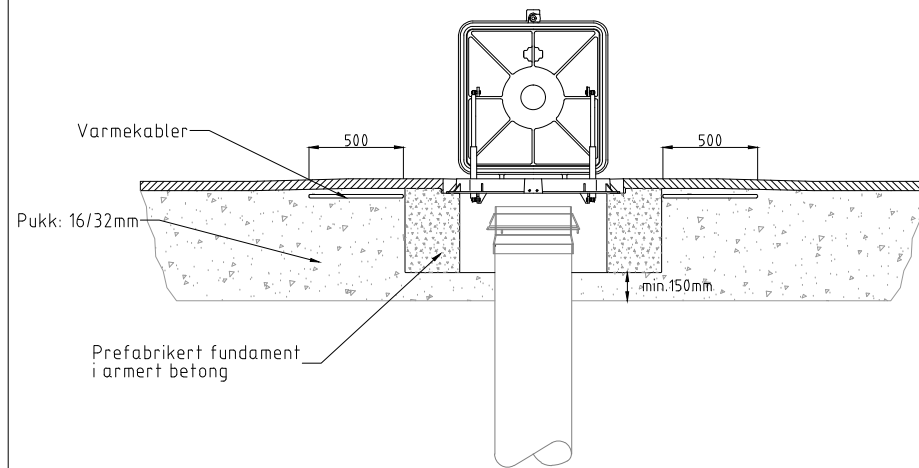
FRITTSTÅENDE DOCKING
SNITT B-B
M=1:40



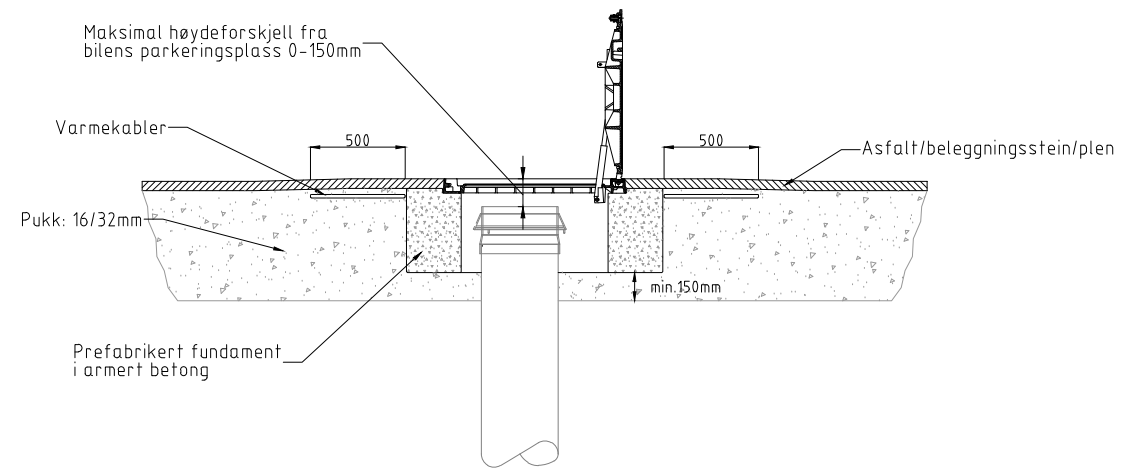
FRITTSTÅENDE DOCKING
PLAN
M=1:40



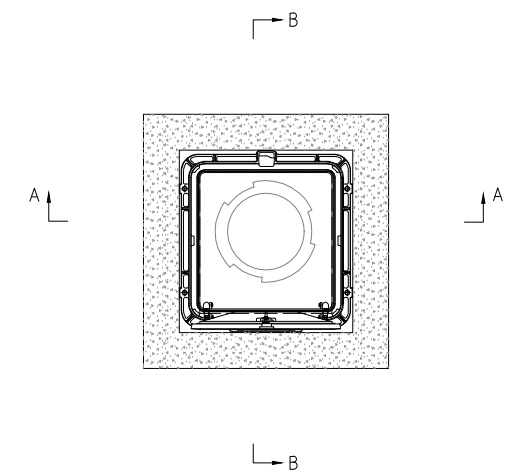
MARKDOCK
SNITT A-A
M=1:40




MARKDOCK
SNITT B-B
M=1:40



MARKDOCK
PLAN
M=1:40



Rev.	Endring - erstatning	Sign.	Dato
Mobilt avfallssug		Tegnet:	SIPE
Dockingpunkt		Godkjent:	BHA
		Saksbeh:	AAHE
		Dato:	01.10.2014
Normtegning		Målestokk:	1:40
		Format:	A3
 TRONDHEIM KOMMUNE		Tegn.nr.	Rev.
		TK-A12-1	