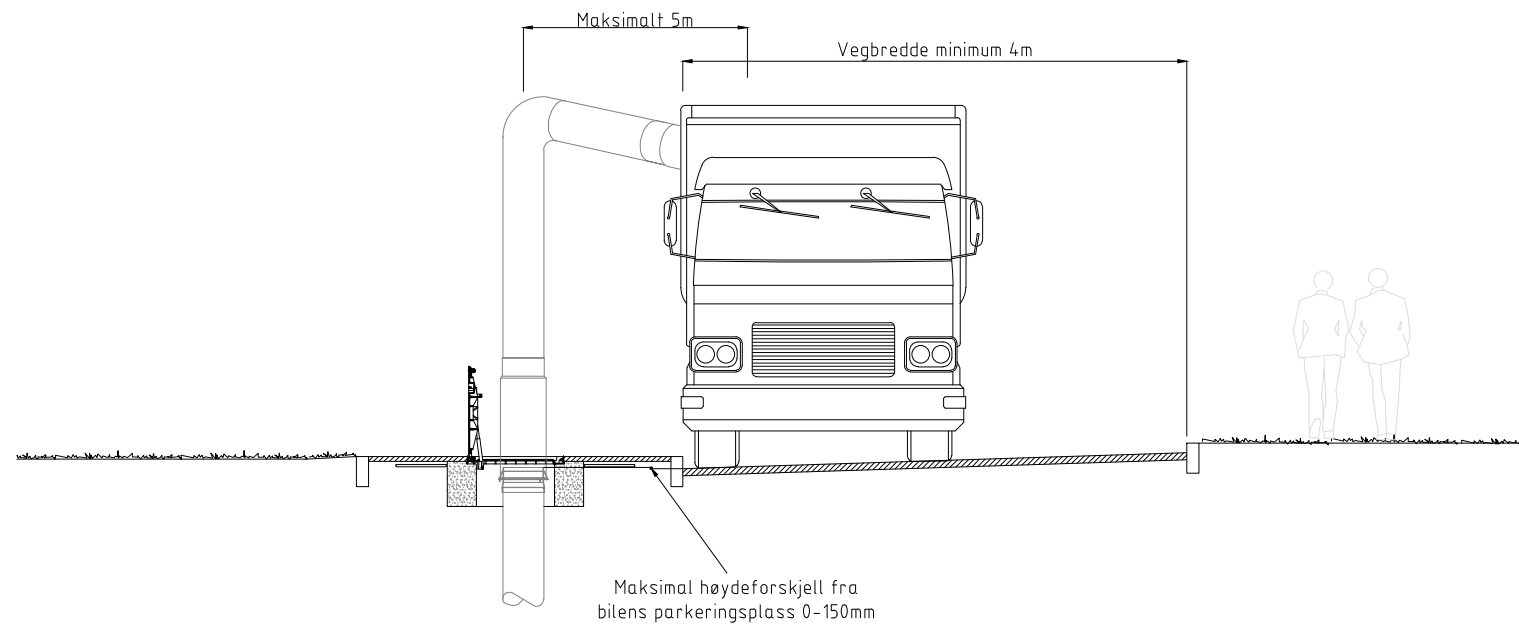
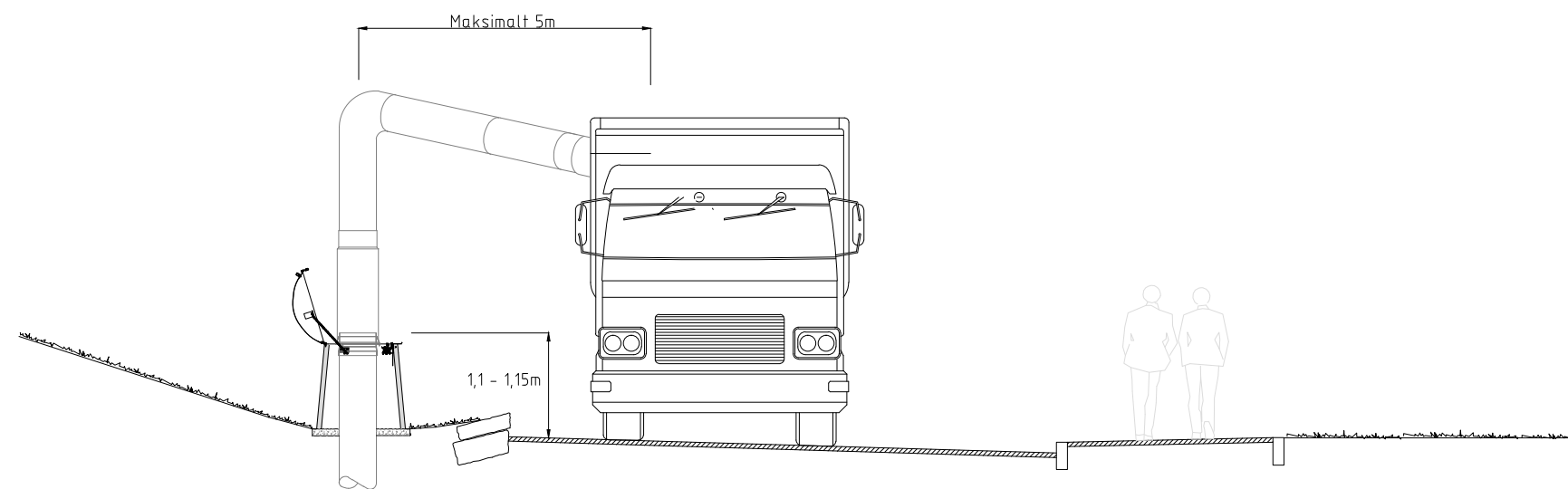


PLASSERING AV MARKDOCK
SNITT
M= 1:75




PLASSERING AV FRITTSTÅENDE DOCKING
SNITT
M= 1:75



KRAV

1. Fri høyde over dockingpunkt skal være 6m fra bakkenivå
 2. Bilene må ha 4,5m fri høyde ved kjøring
 3. Minimum vegbredde er 4m
 4. Maksimal helning på veg: Bør ikke overstige 6%. Maks 8%
 5. Standplass skal være tilnærmet horisontal
- For detaljert beskrivelse se Norm for nedgrade avfallsløsninger.

Rev.	Endring - erstatning	Sign.	Dato
Mobilt avfallssug Plassering av dockingpunkt		Tegnet: SIPE	
		Godkjent: BHA	
		Saksbeh: AAHE	
		Dato: 01.10.2014	
		Målestokk: 1:40	
		Format: A3	
Normtegning		Tegn.nr. TK-A12-2	Rev.
 TRONDHEIM KOMMUNE			