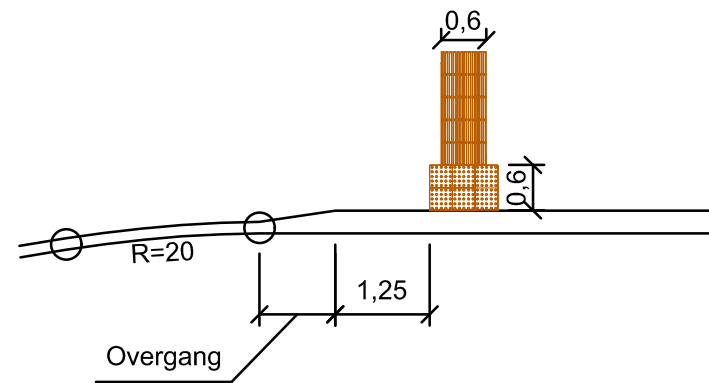
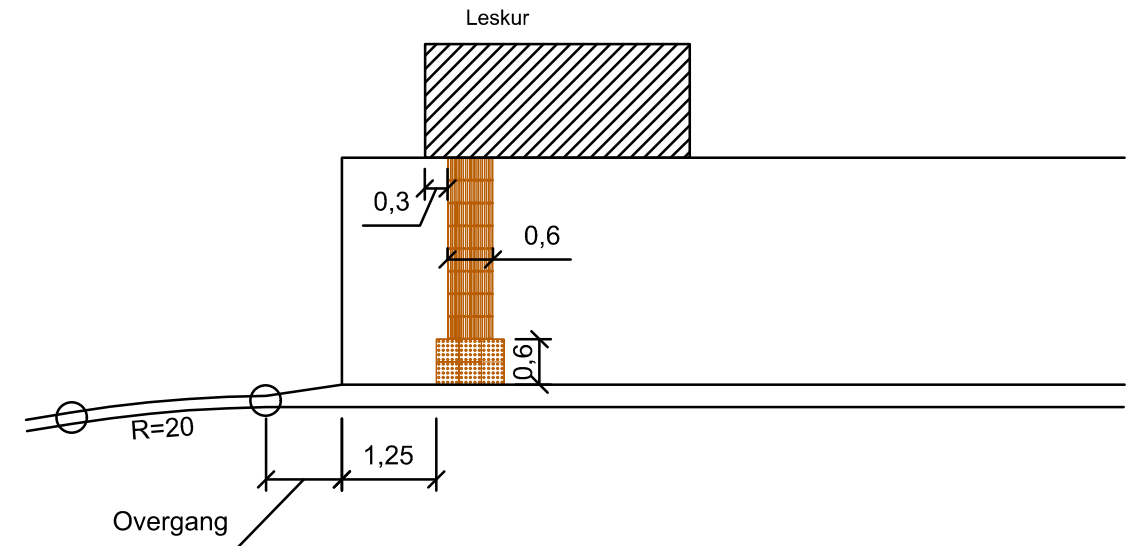


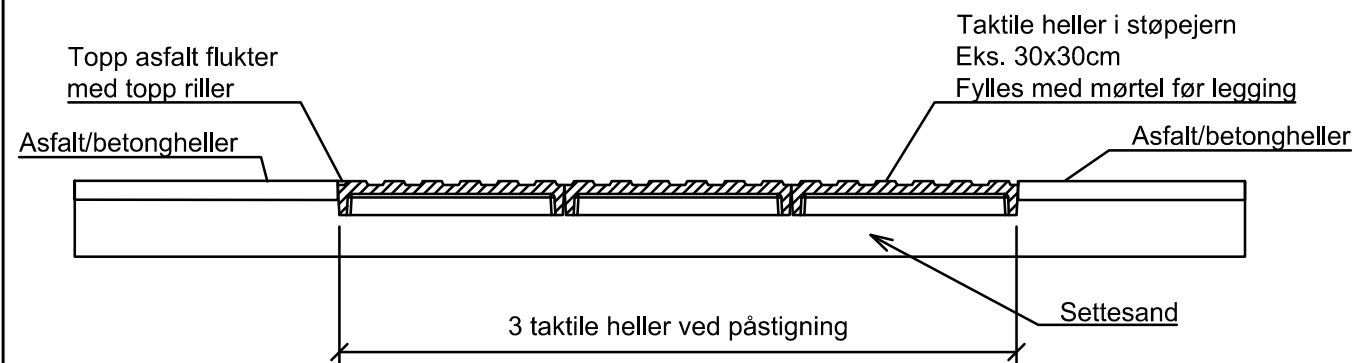
Taktil merking og detalj overgangsstein på holdeplass og kantstopp uten leskur  
M = 1:100



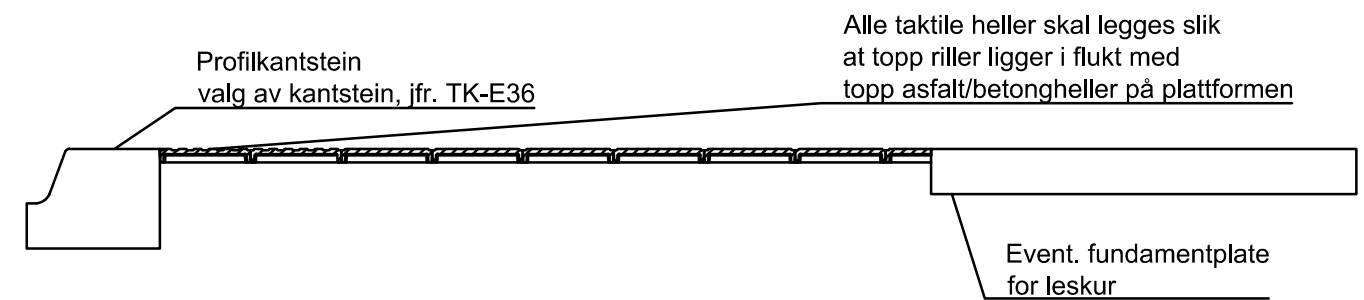
Taktil merking og detalj overgangsstein på holdeplass og kantstopp med leskur  
M = 1:100



Snitt på langs av plattform der taktile heller skal legges  
M = 1:10



Snitt på tvers av plattform der taktile heller skal legges  
M = 1:25



Merknader

Oppmerksomhetsindikator



Varselindikator



Rev.	Endring - erstatning	Utarb.	Kontr.	Godkjent	Dato
Bestiller:					
Produsert av:					
Dato:		09.03.2021			
Prosjektnummer:					
Konsulentarkiv:					
Koordinatsystem:					
Høydereferanse:					
Målestokk:		Var.			
Format:		A3			
Tegn.nr. TK-E34		Rev.			

Detaljer  
Holdeplass - ledelinjer  
Normtegnning

 TRONDHEIM KOMMUNE