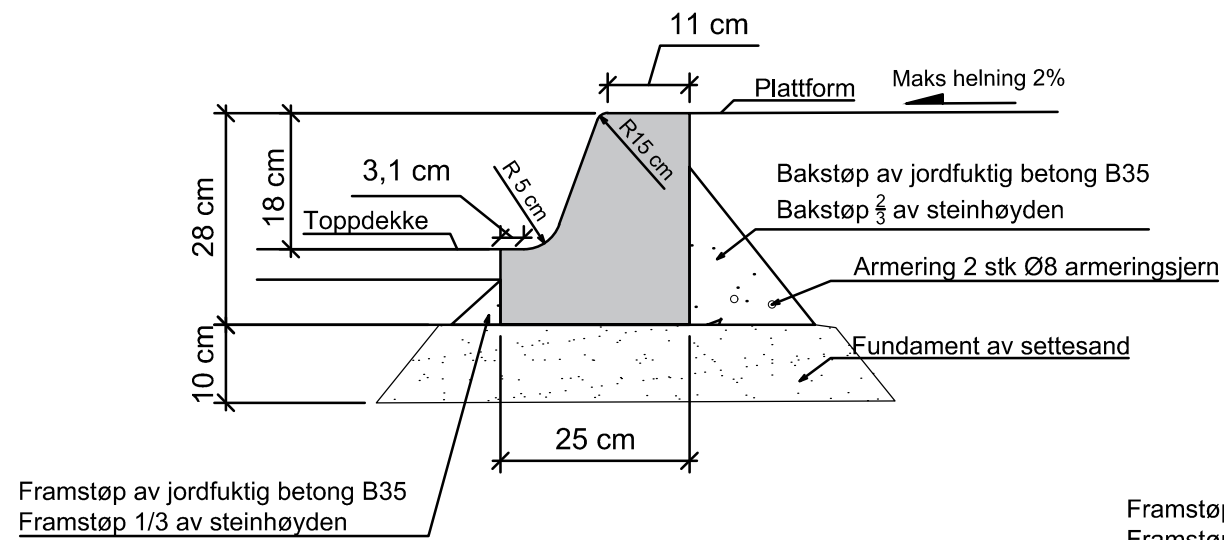
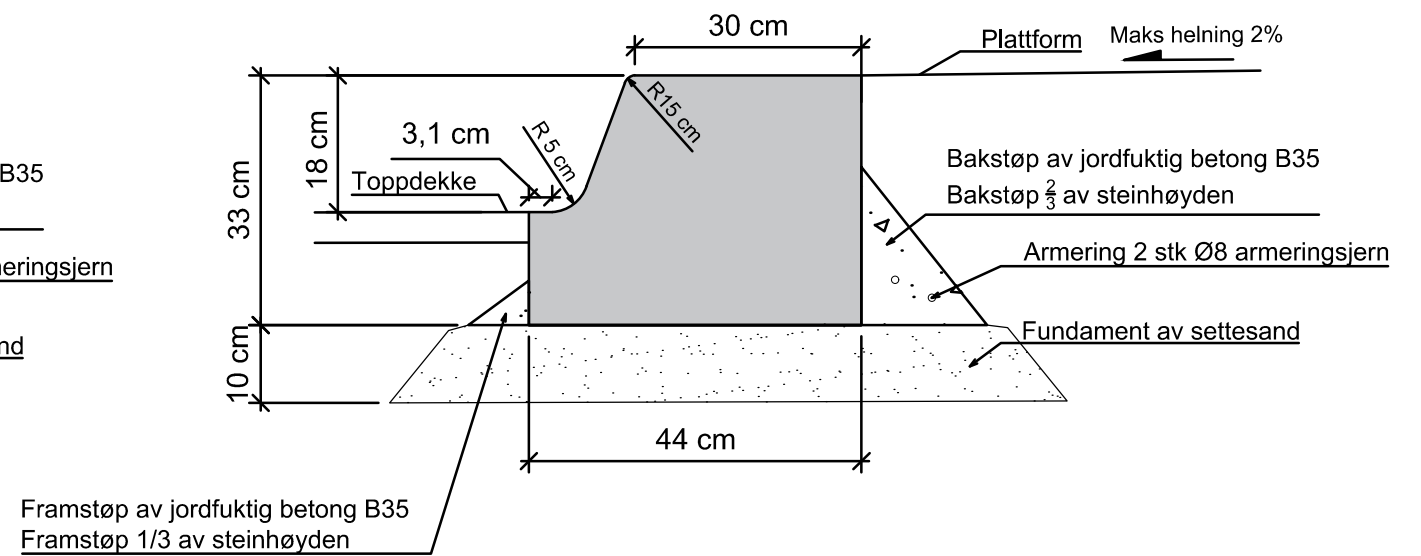


Kantstein ved plattform for metrobuss med varme  
 Type smal profilkantstein i granitt  
 1:10



Kantstein ved plattform for metrobuss uten varme og holdeplasser utenfor metrobuss  
 Type bred profilkantstein i granitt  
 1:10



Rev.	Endring - erstatning	Utarb.	Kontr.	Godkjent	Dato
Bestiller:					
Produsert av:					
Dato: 05.01.2021					
Prosjektnummer:					
Konsulentarkiv:					
Koordinatsystem:					
Høydereferanse:					
Målestokk: 1:10					
Format: A3					
Tegn.nr. TK-E35					
Rev.					

Detaljer  
 Kantstein holdeplasser  
 Normtegnning

 TRONDHEIM KOMMUNE