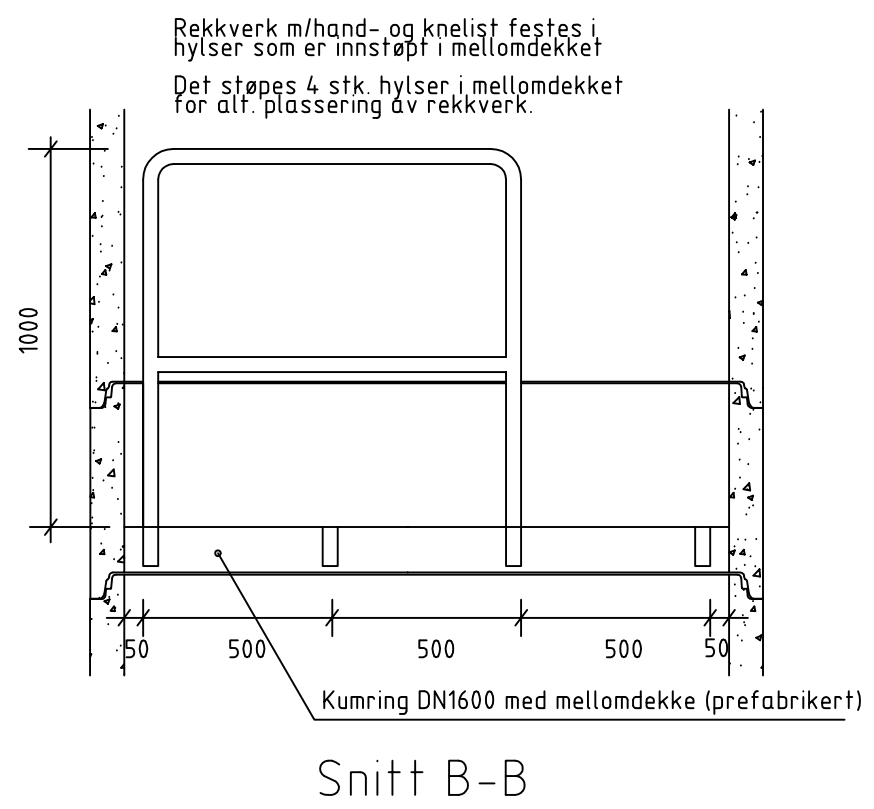
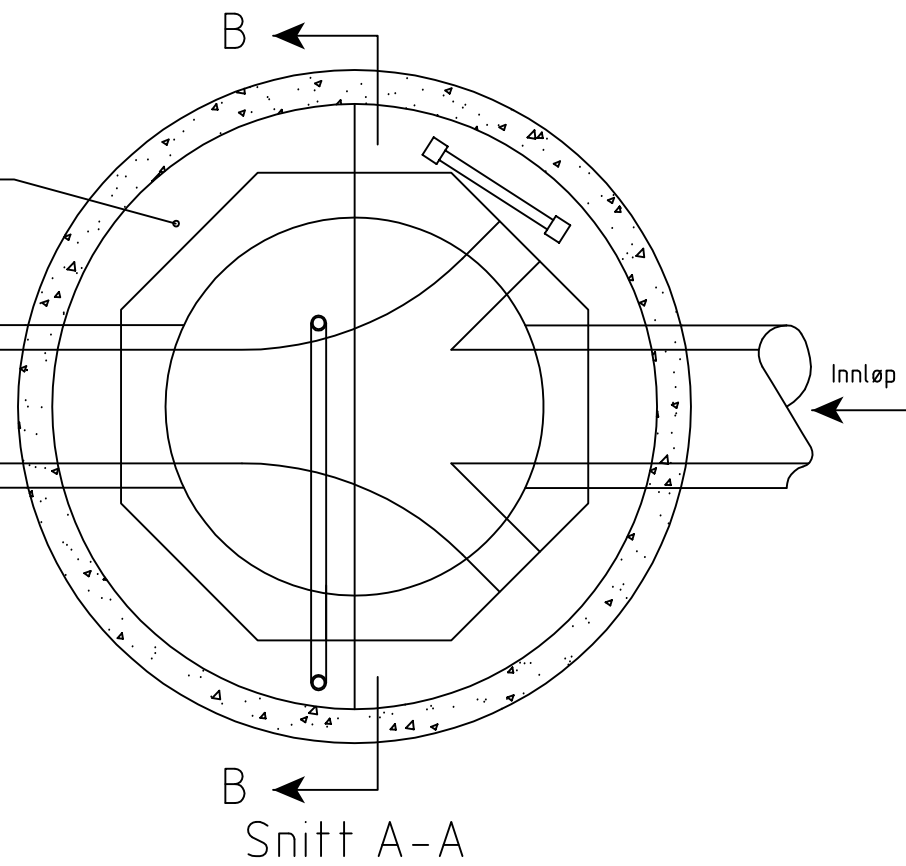
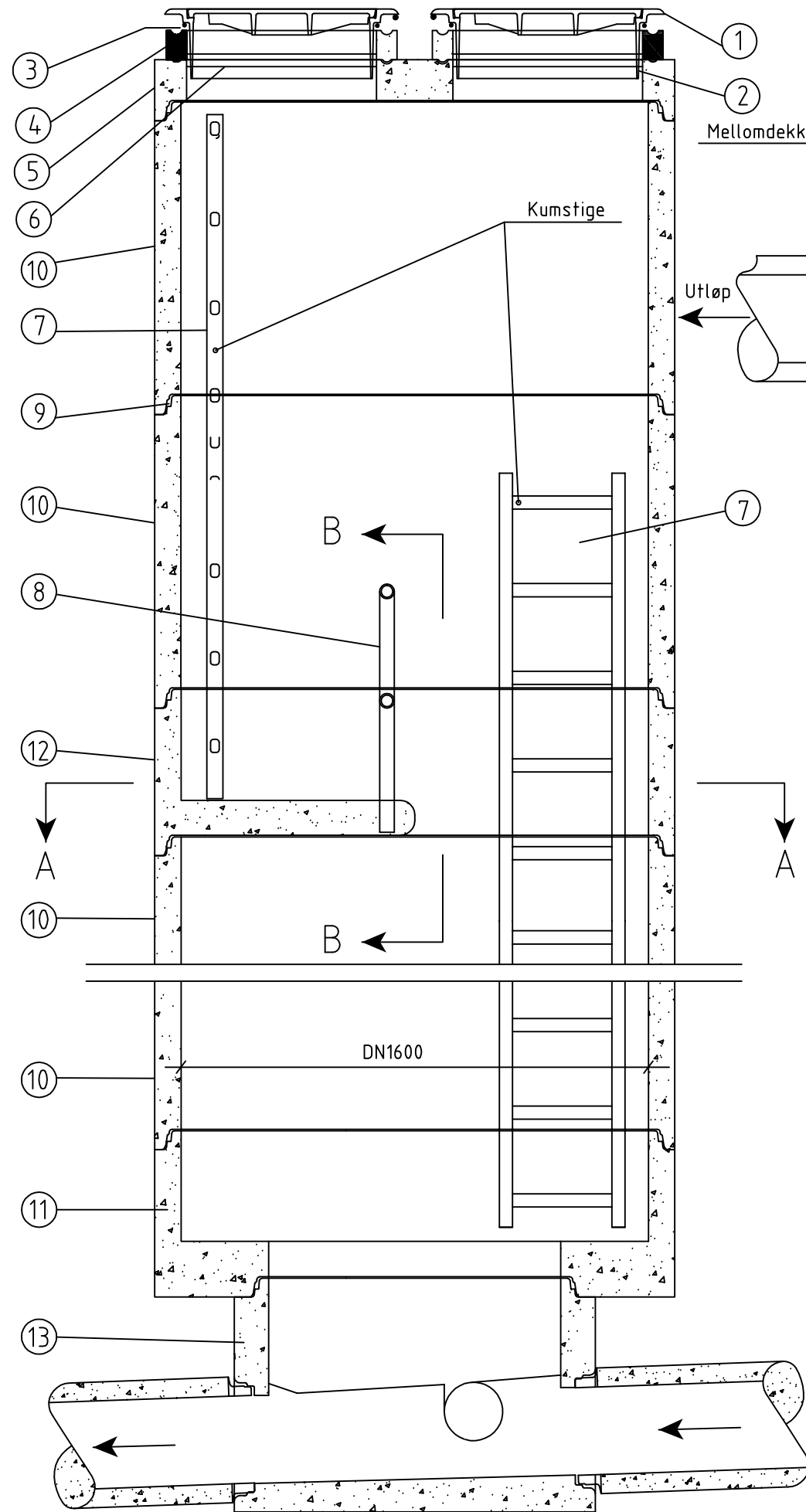


AVLØPSKUM I VEG/GATE H ≥ 6,0 M



MATERIELLISTE

KUMTYPE: DYP AVLØPSKUM MED MELLOMDEKKE.
Eks.: Diameter DN1600, kumhøyde 6340 mm.

POS.	BESKRIVELSE	DIM/TYPE mm	BYGGEH. mm	ANT. stk
1	Kumlokk NS1992 GJS, selvlåsende, fette spetthull, pakning	DN650	0	2
2	Flytende ramme NS 1990 GJS med spalter	DN650	100	2
3	CS-stoppering	DN650		2
4	Justeringsring av plast	DN650	100	2
5	Topp plate	DN1600	140	1
6	AS-støttering m/Novalastikk pakn.	DN650	0	2
7	Kumstige, høyder bestemmes			2
8	Rekkverk med hånd og kneløst			1
9	Glidepakning (antall etter ant. ringer)	F116		
10	Kumring	DN1600	1000	4
11	Overgangsring (KFR. MERKNADER)	DN1600/1000/1200	500	1
12	Mellomdekkingsring	DN1600	500	1
13	Kumring, bunn med renneløp (KFR. MERKNADER)	DN1000/1200	800	1
Total byggehøyde			6340	

MERKNADER

1. Avløpskummer med kumdybde $\geq 6,0$ m skal ha mellomdekke og diameter DN1600
2. Mellomdekket skal høydemessig plasseres mest mulig midt i kummen.
3. Stålarbeidene utføres av helstøpt syrefast stål med kvalitet SS 2343 eller tilsvarende.
4. (Kfr. pkt 11 og 13 i materialliste)
Ved rørdiameter: $800 \leq DN \leq 1200$
velges kumdiameter DN1200

B	Strømningsretning inn i røret	GRPI	18.08.14
A	Div. endringer	BBR	30.01.08
Rev.	Endring - erstatning	Sign.	Dato
DYP AVLØPSKUM M/MELLOMDEKKE H $\geq 6,0$ m		Tegnet:	AOD
		Godkjent:	ONI
		Saksbeh:	BBR
		Dato:	23.01.04
NORMTEGNING		Målestokk:	1:20
		Format:	A3
TRONDHEIM KOMMUNE		Tegn.nr.	TK-H 12
		Rev.	B