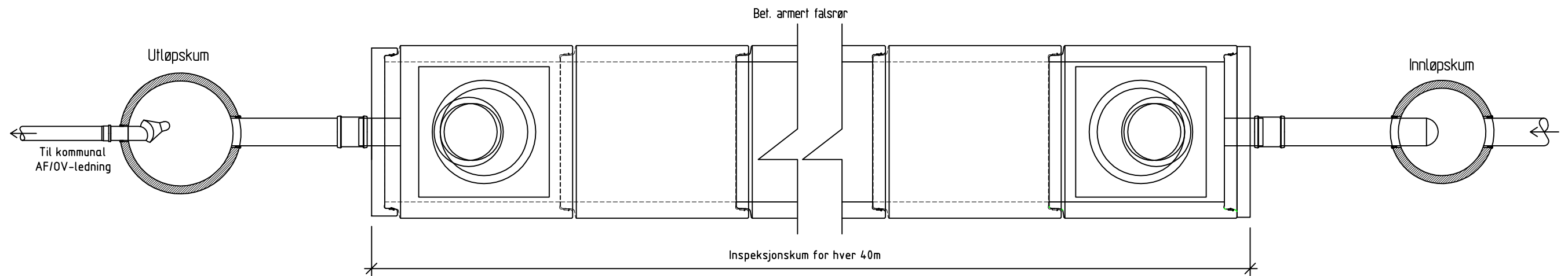
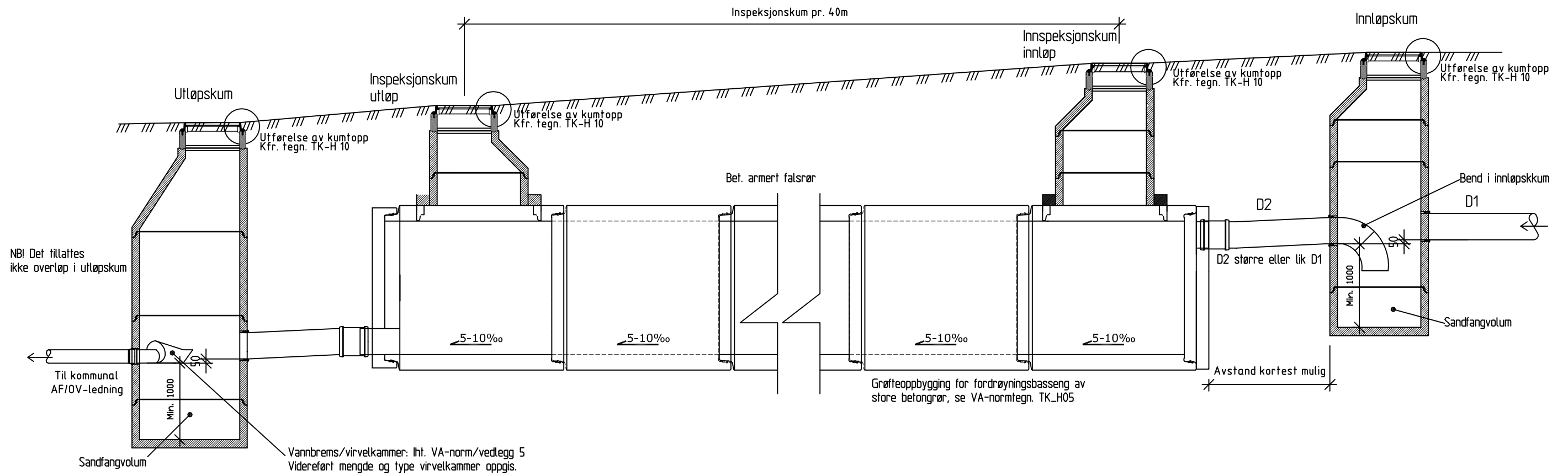


FORDRØYNINGSBASSENG BETONGRØR



GENERELT

Volum fordrøyningsbasseng påføres tegning.
 Tegningen er en prinsipp-tegning og utforming kan variere med valgt leverandør.
 Bassenget må ha tilstrekkelig tilkomstmulighet slik at det kan utføres inspeksjon og vedlikehold.
 Anlegget skal dimensjoneres for å tåle opptredende belastning.
 Flomveger må hensyntas under planlegging og bygging.

Rev.	Endring - erstatning	Sign.	Dato
PRINSIPPTEGNING		Tegnet:	BBI
FORDRØYNINGSBASSENG BETONGRØR		Godkjent:	KGJ
		Saksbeh:	4ZW
		Dato:	01.10.15
		Målestokk:	1:50
		Format:	A3
		Tegn.nr.	TK-H 15
		Rev.	

TRONDHEIM KOMMUNE