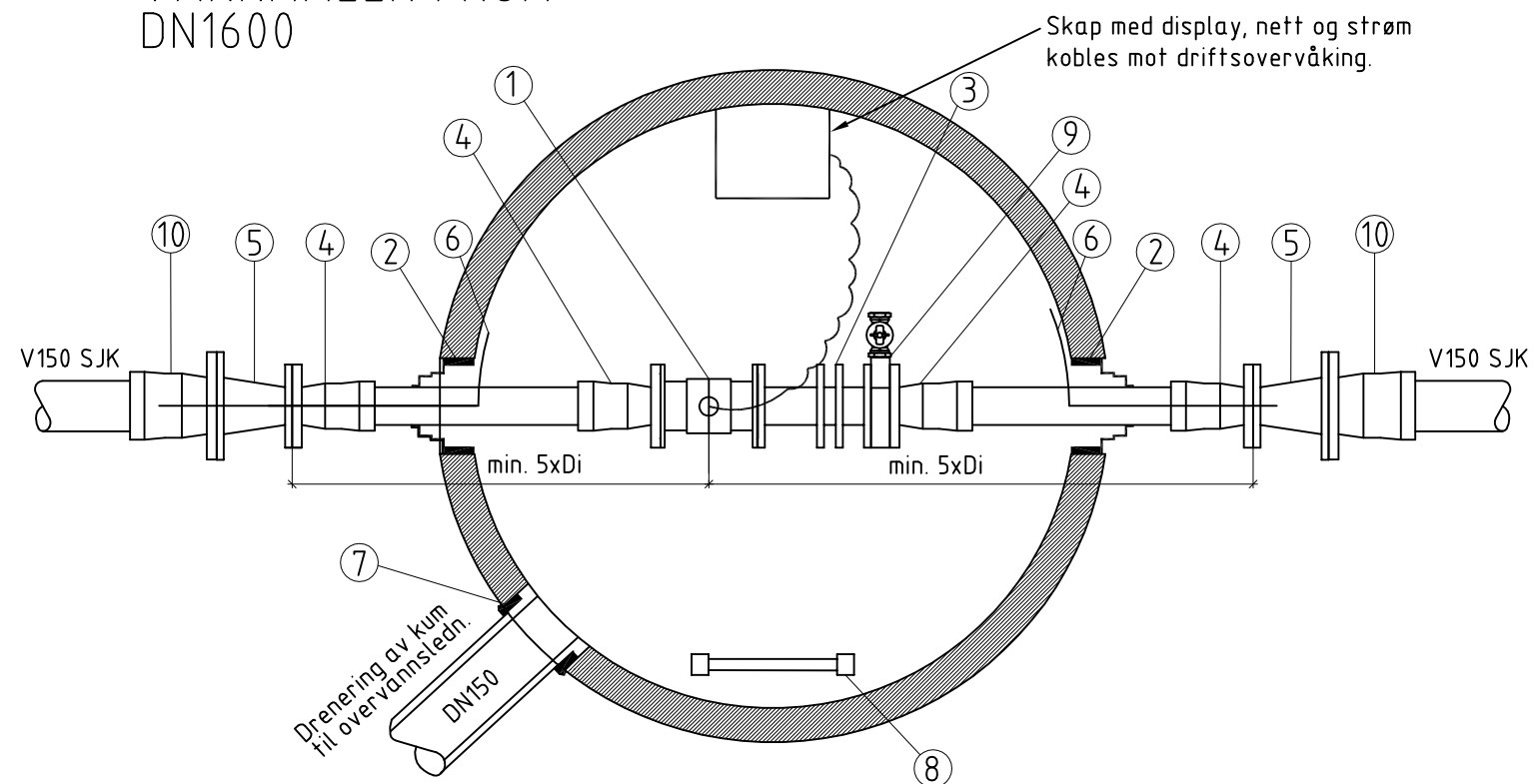
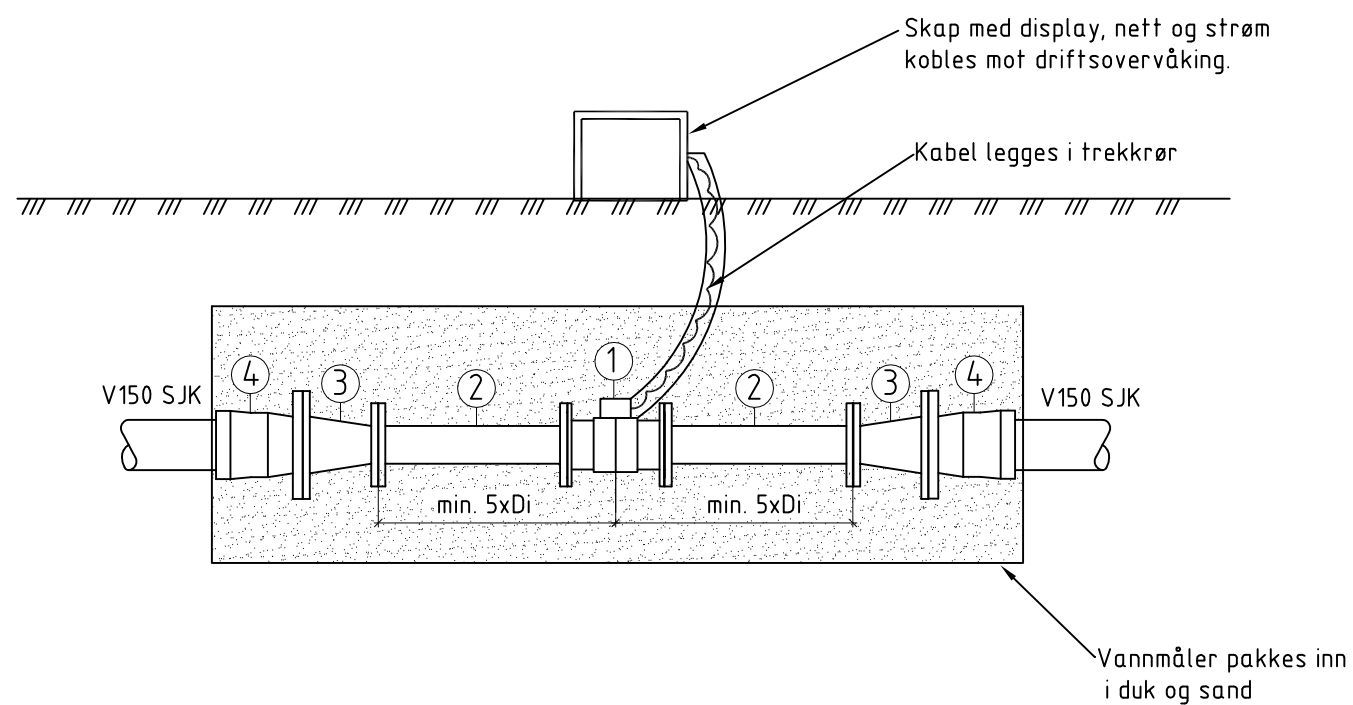


VANNMÅLER I KUM DN1600



VANNMÅLER NEDGRAVD



MATERIALLISTE VANNMÅLER I KUM

KUMTYPE: VANNMÅLER KUM.			
	ARMATURLISTE	BYGGEH mm	ANT. stk
1	Vannmåler	DN100	1
2	Combipakning	F911	
3	Innbyggingsstykke	DN100	1
4	Tyton/standard flensemuffe - strekkfast	DN100	4
5	Flenseovergang	DN150/100	2
6	Peilebånd, festes til vegg	Plast, stålkjerne	
7	Pakning for betongrør	F910/AR DN150	
8	Stige, (H=Kumhøyde).	Alustar	
9	Gjengefri mellomring inkl. kuleventil	DN100	1
10	Tyton/standard flensemuffe - strekkfast	DN150	2

Alle bolter og muttere i syrefast stål, SIS 2343

Skap for vannmåler:
 - Skap med doble vegger og tak i aluminium med IP-grad minimum IP55.
 - Sidehengslet skapdør i front med nøkkelsystem: 516
 - Snømarkør.
 - Brennlakkeres med polyester-pulver i farge: Standard farge
 NB!
 - Alle armaturer/deler med skjøter utenfor og i kum, skal forsegles med krympemuffe.

MATERIALLISTE VANNMÅLER NEDGRAVD

KUMTYPE: VANNMÅLER KUM.			
	ARMATURLISTE	BYGGEH mm	ANT. stk
1	Vannmåler	DN100	1
2	Flenserør	DN100	2
3	Flenseovergang	DN150/100	2
4	Tyton/standard flensemuffe - strekkfast	DN150	2

Alle bolter og muttere i syrefast stål, SIS 2343

Rev.	Endring - erstatning	Sign.	Dato

VANNMÅLER I KUM/NEDGRAVD
(Kfr. tegn. TK-G 01)

NORMTEGNING

Tegnet: BBI
 Godkjent: KGJ
 Saksbeh: 4ZW
 Dato: 01.10.15
 Målestokk: 1:20
 Format: A3

Tegnr.: TK-H 17
 Rev.

TRONDHEIM KOMMUNE