

Beskrivelse

Konstruksjon:

Skilt-tavlene lages av to H-stolper med knekk i 124 graders vinkel, og en bærende plate mellom stolpene. Den bærende platen har knekk i topp og bunn for å hindre nedbøying. Øvre knekk-kant ligger an mot topp av H-stolpene. Platen er innfestet opp mot undersiden av øverste flens i H-profil med to Linseskruer M6 på hver stolpe. Stålplaten ligger an mot en plate som ligger mellom flensene, og som justeres opp med mindre skiver slik at det ikke blir slark.

Det er fast høyde på stålplaten, 320mm pluss knekk-kanter.

Minste bredde på stålplaten er 460mm, største bredde er 740mm. Flere skilttavler kan settes etter hverandre.

Stolpene skal stå på ett felles fundament. Fundament og innfesting i dette skal være skjult under bakken. Det vises til egen fundamenttegning av Aas-Jakobsen, TK - L06.

Materialer: Platestål S235 J2+N NS-EN10025

Overflatebehandling: Varmforsinking til klasse B iht. prosess 85.342 i Statens vegvesens håndbok 026, "Prosesskode 2". Pulverlakkering iht. prosess 85.36 i Statens vegvesens håndbok 026, "Prosesskode 2".

Farge: RAL7011.

Skjøt i knekk på små infotavler utføres som plan ("strøken") buttsveis i V-fuge før overflatebehandling.

Konstruksjonene er dimensjonert av Aas-Jakobsen. Beregningsgrunnlag/forutsetninger lagt til grunn: De små infotavlene er dimensjonert for laster med

en størrelelse tilsvarende rekkversklaster på gangbruer, dvs. en horisontal og en vertikal list på 150 kg/m virkende på plate mellom stolpe. De to lastene virker ikke samtidig

Skiltplate:

Skiltplate i 1,5mm naturelokst aluminium legges oppå den bærende stålplaten

Skriftfarge: RAL 9005 svart

Font: Helvetica

Skriftstørrelser: Overskrift: 1,75cm

Deloverskrift: 1cm

Brødtekst med informasjon: 0,7cm

Silketrykk direkte på plate uten anti-taggefilm, evt. Ink-jet 40 med anti-taggefilm

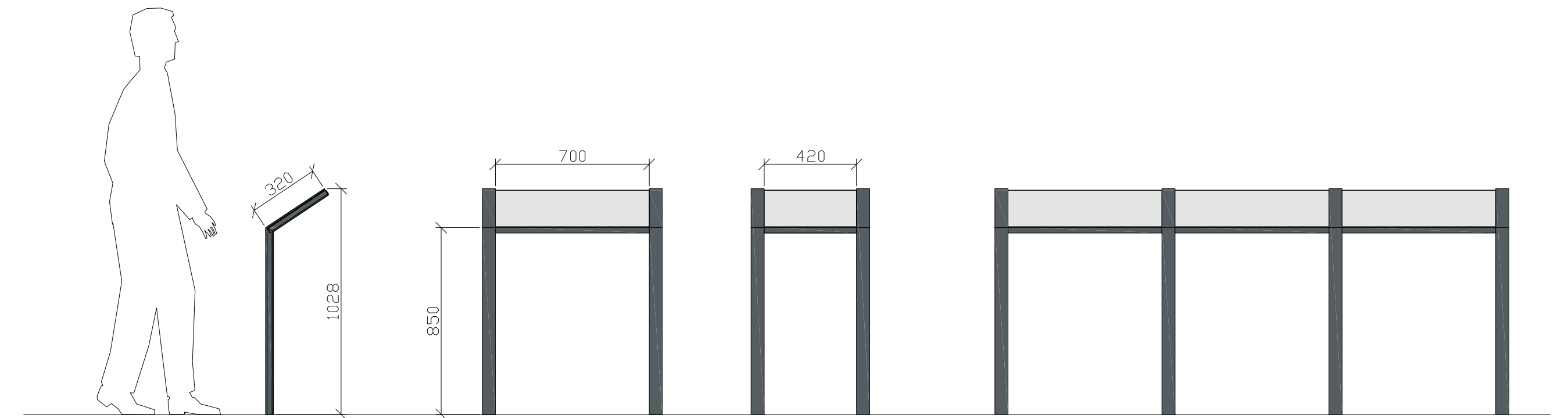
Forslag til skriftstørrelser:

Overskrift (1,75 cm)

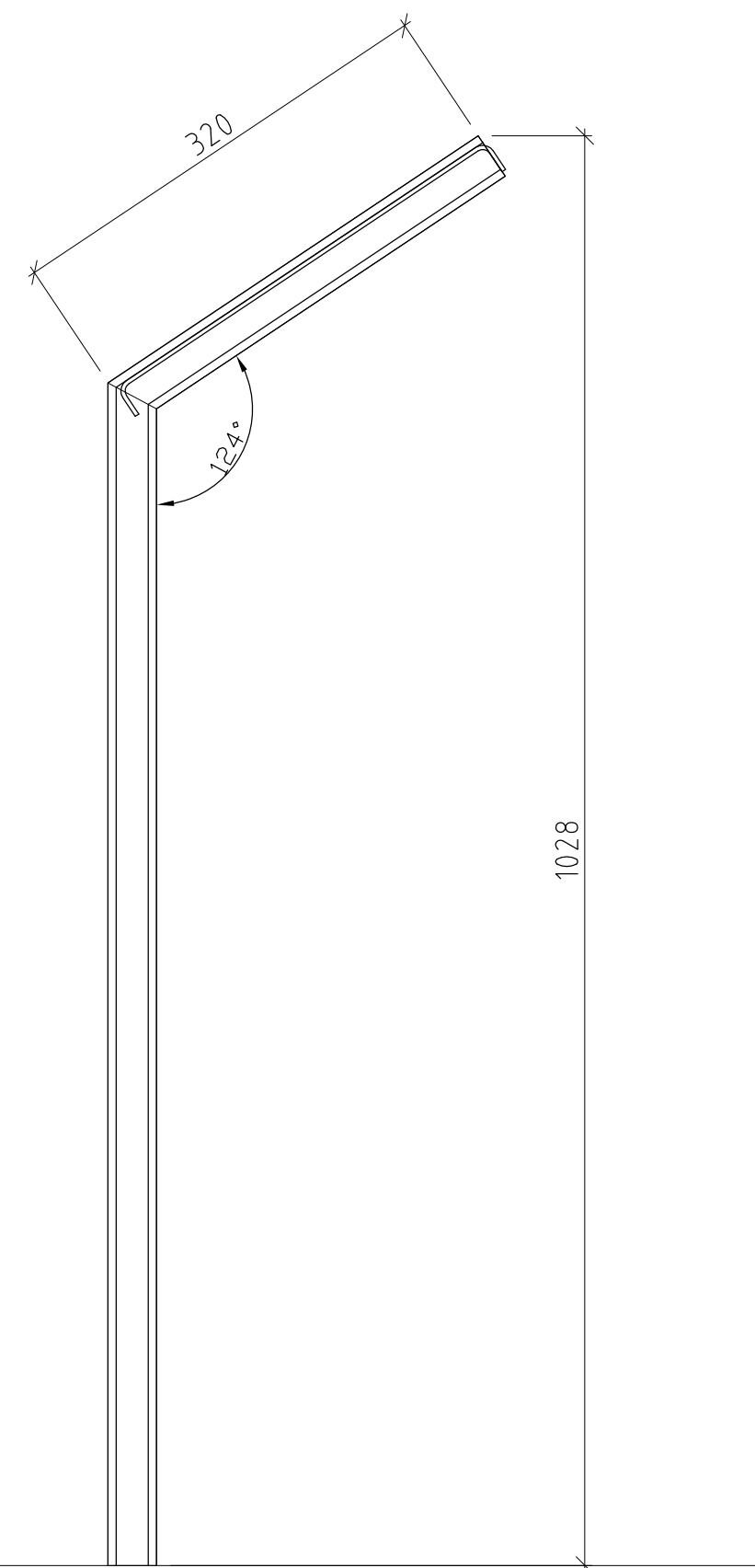
Deloverskrift (1 cm)

Brødtekst med informasjon (0,7 cm)

Snitt/ oppriss M1:20

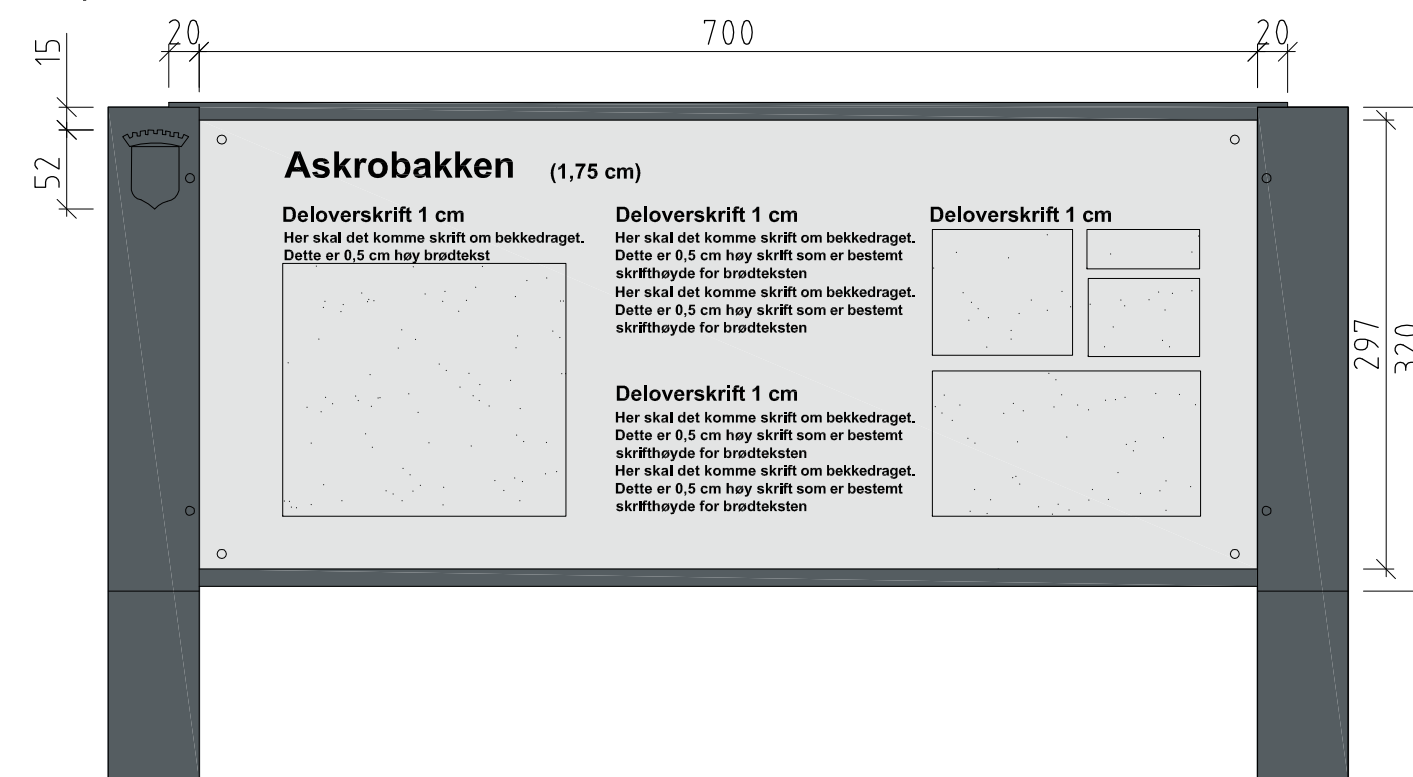


Snitt M 1:5

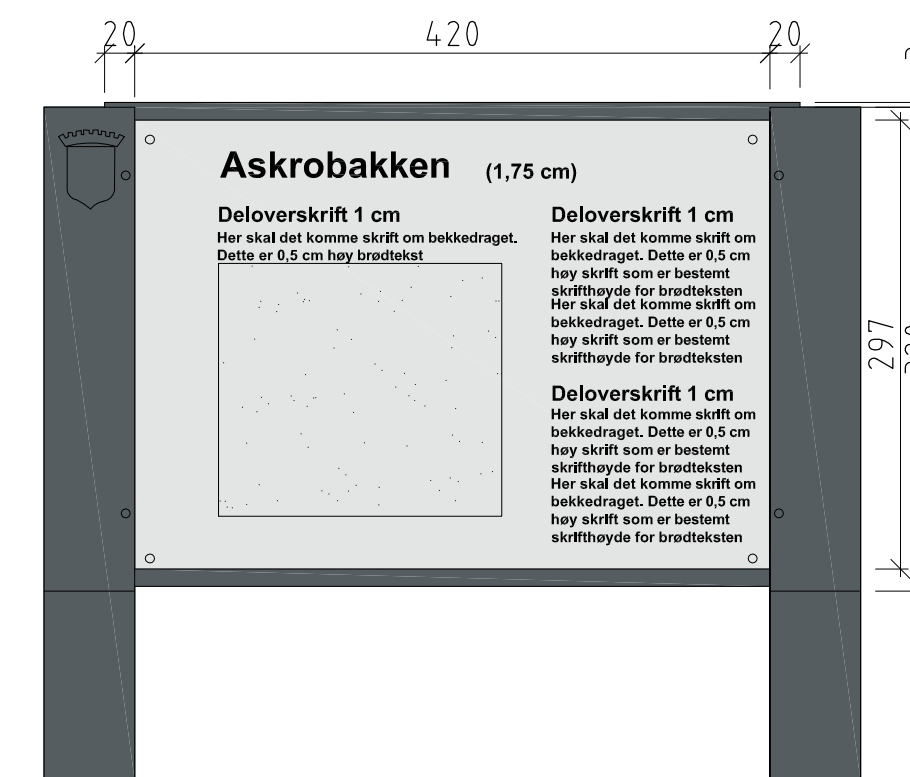


Oppriss M 1:5

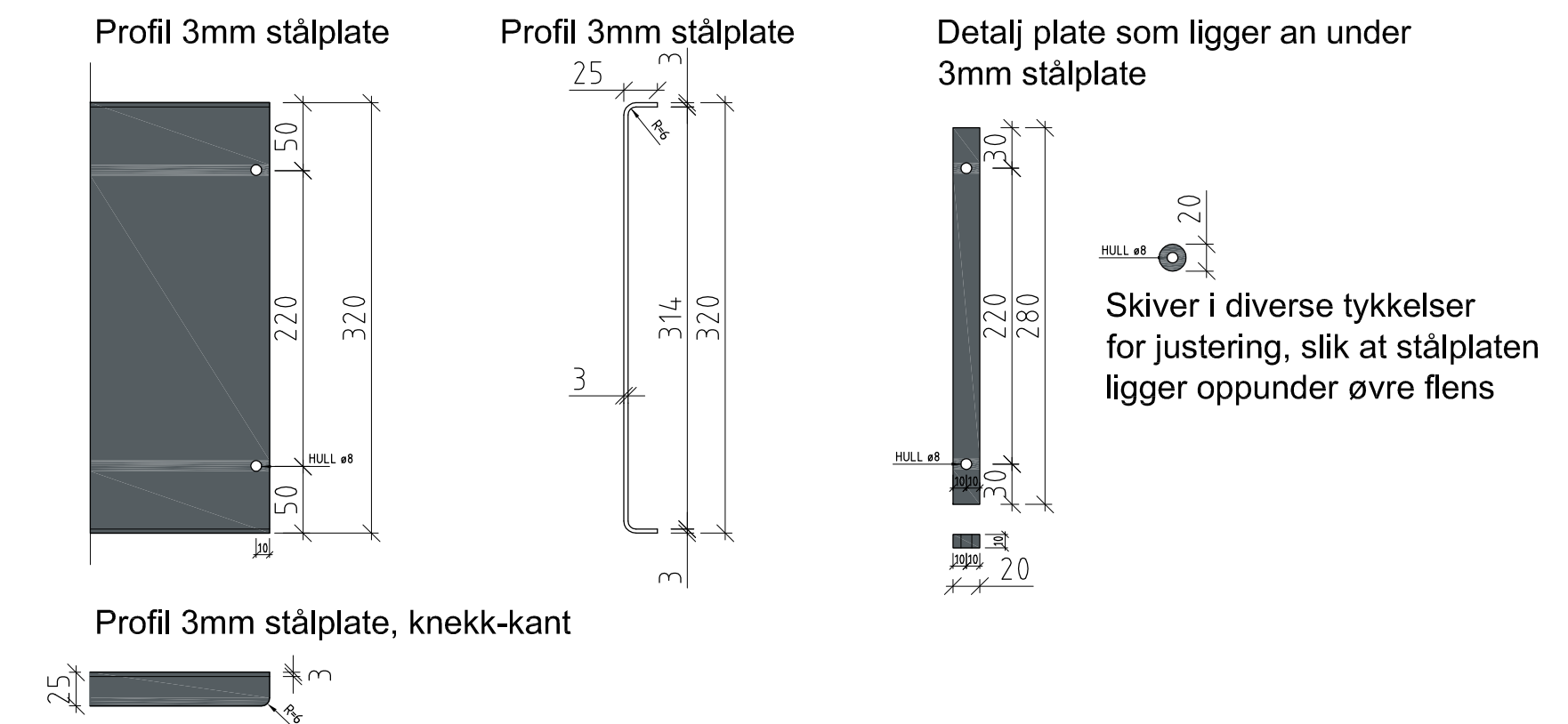
maks skiltplate 297x700mm



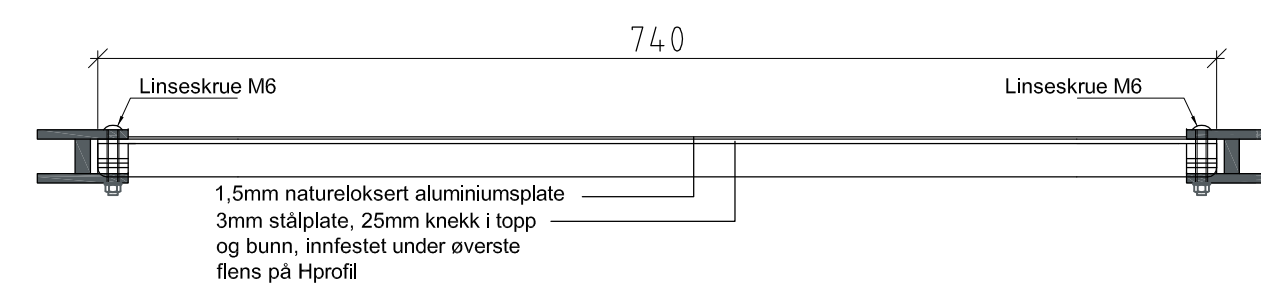
minimum skiltplate 297x420mm



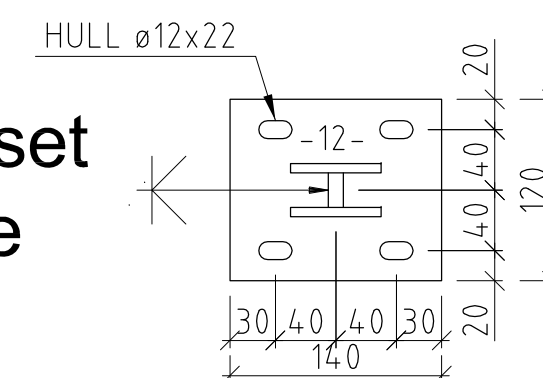
Detalj stålplateprofil og understøtting M 1:5



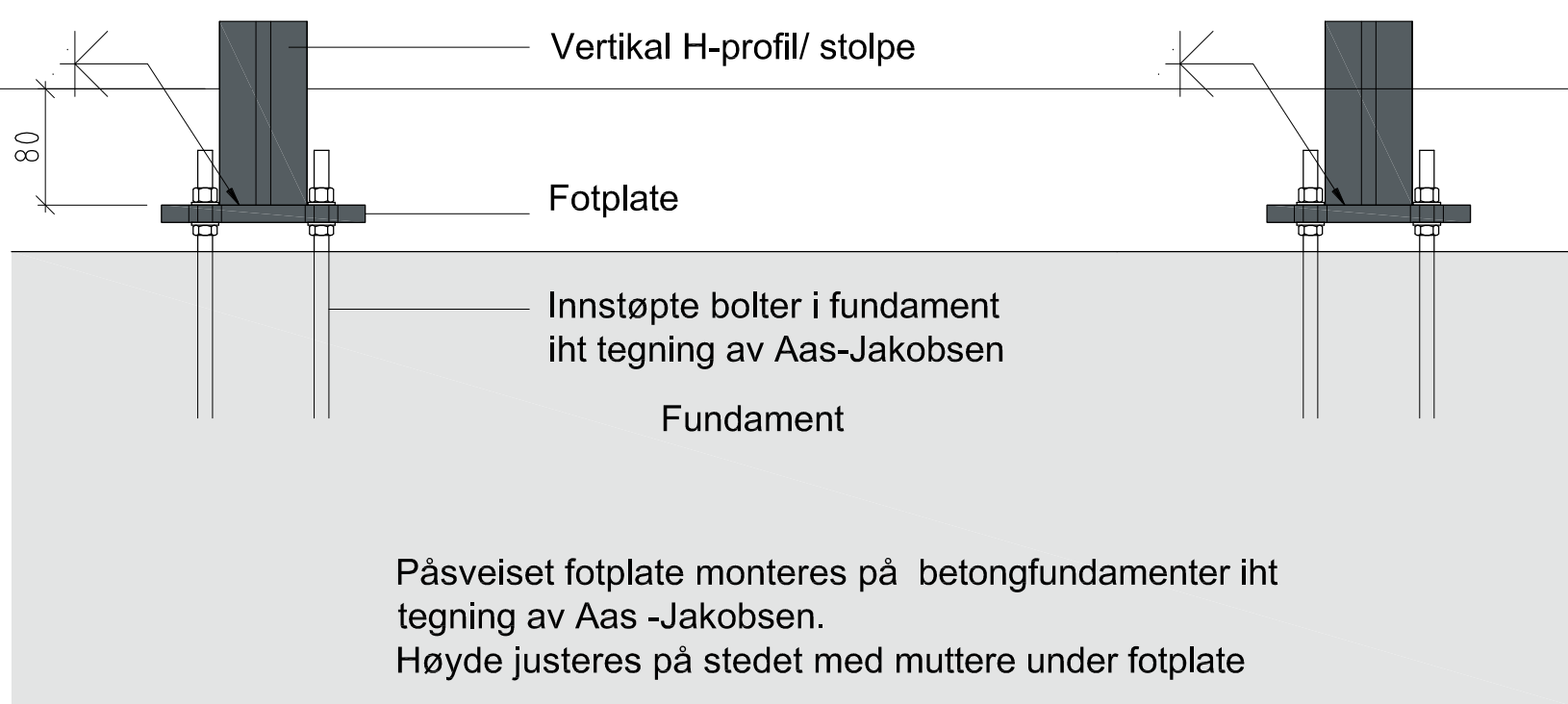
Snitt gjennom skiltplate og stolper øvre del M 1:5



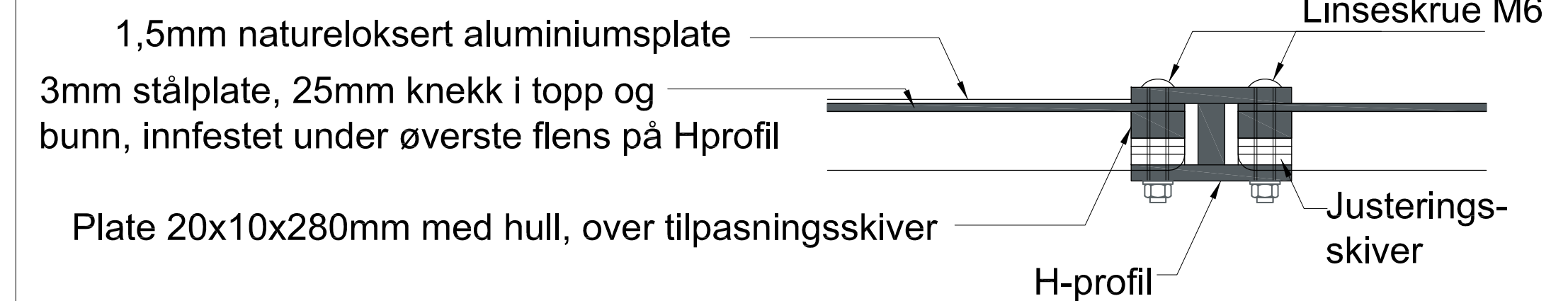
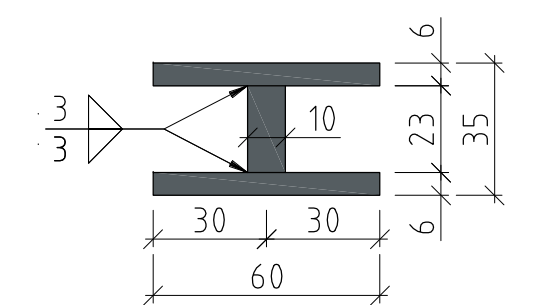
påsveiset fotplate



Fundament prinsipp M 1:5



Detalj H-profil og innfesting av 3mm stålplate i H-profil, M 1:2



Tegningen er utarbeidet av MULTICONSULT AS og Aas-Jakobsen Trondheim AS i samarbeid med Trondheim kommune

Rev.	Endring - erstatning	Sign.	Dato

SKILT TYPER		Tegnet:	LN/ RM
Liten informasjonstavle med knekk		Godkjent:	RM/ GT
Normtegninger		Saksbeh:	LN/ RM
		Dato:	03.07.08
		Målestokk:	Flere
		Format:	A1
		Tegn.nr.:	TK-L 03
		Rev.:	0

TILBUDSTEGNING