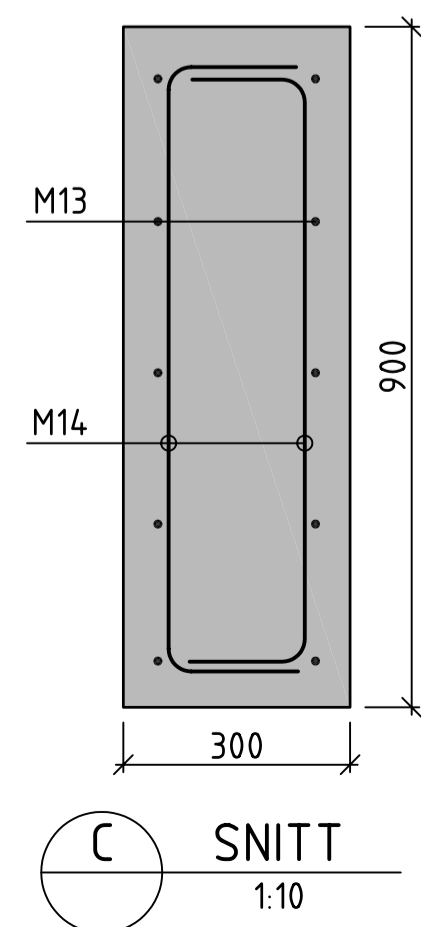
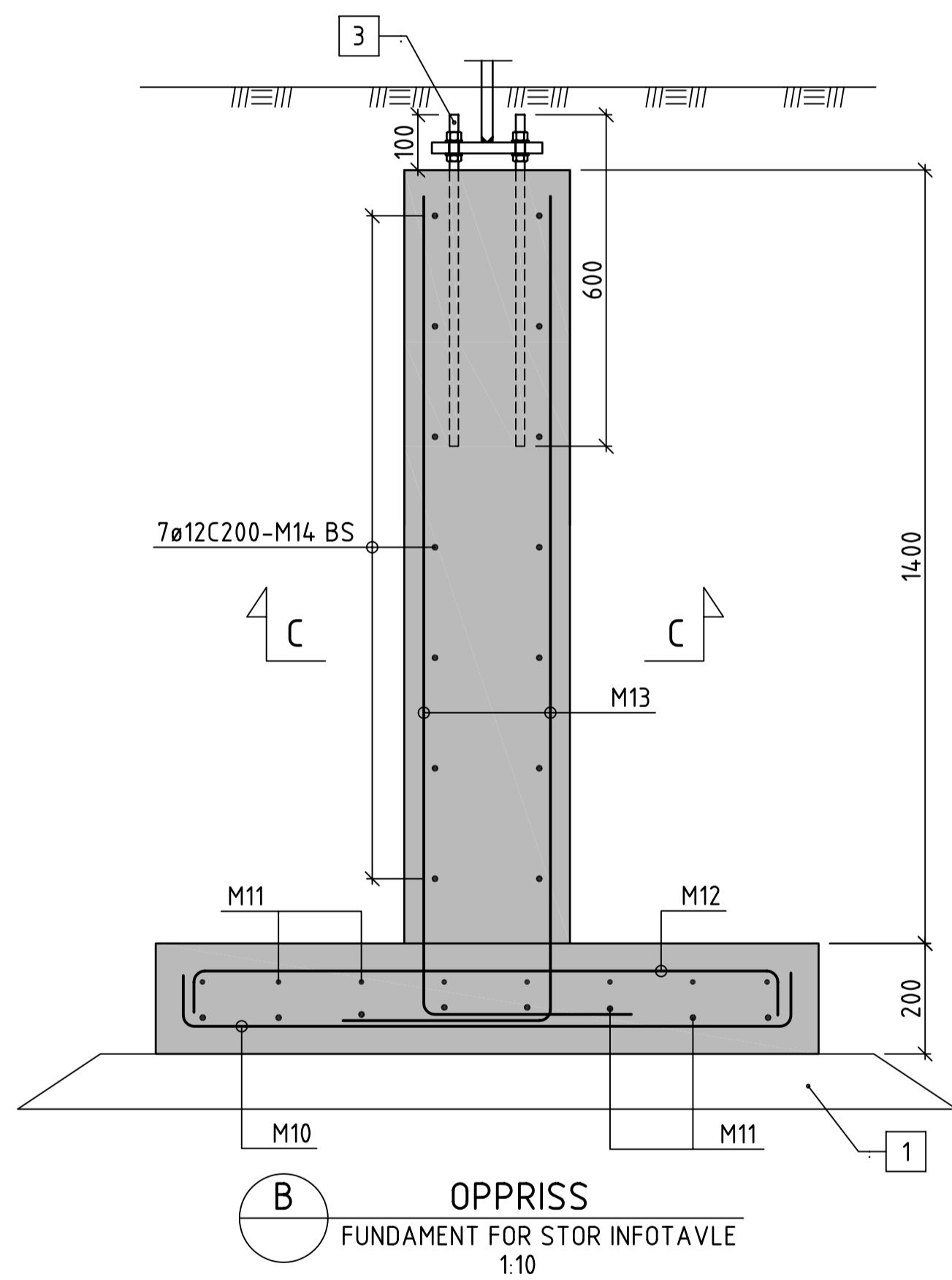
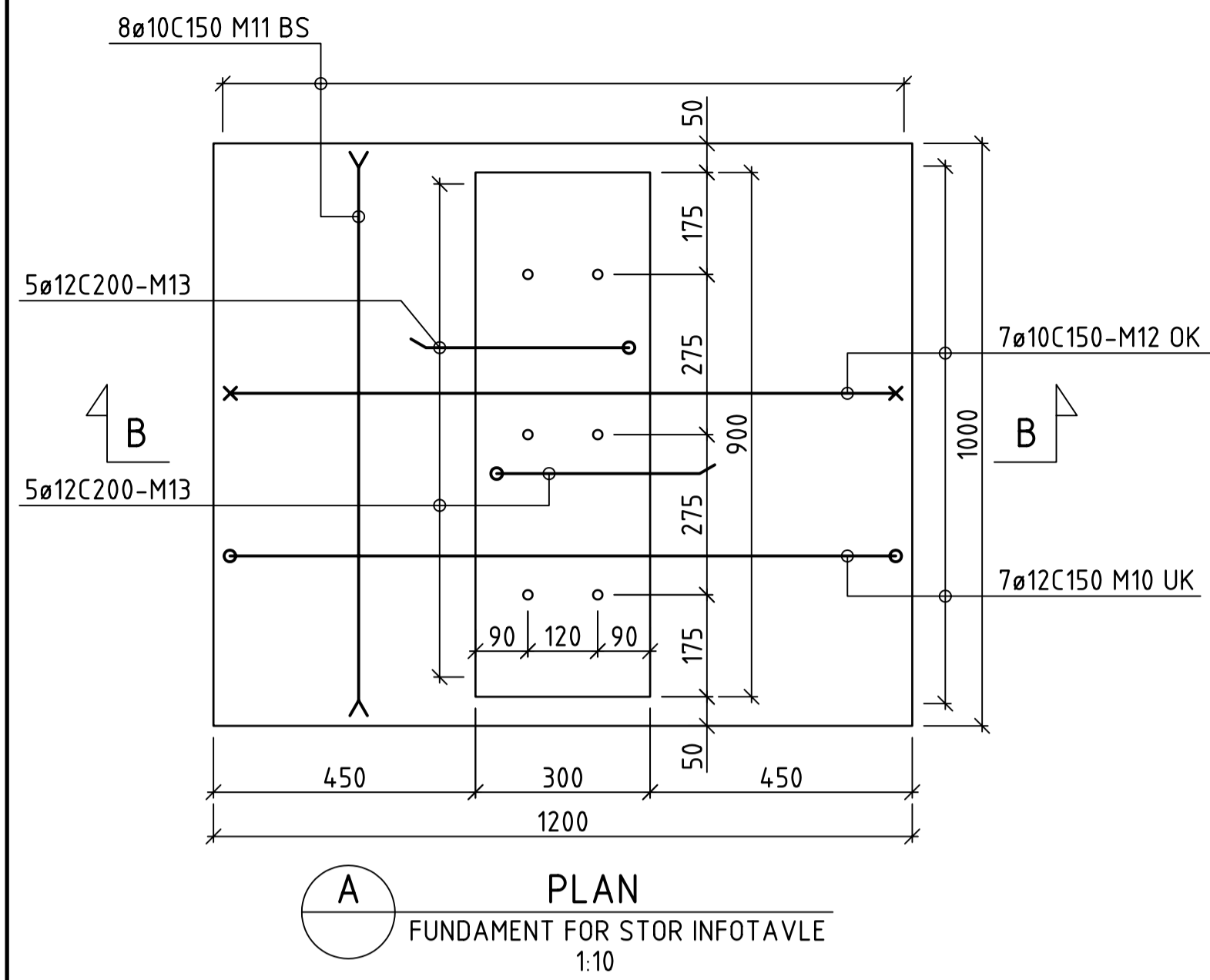
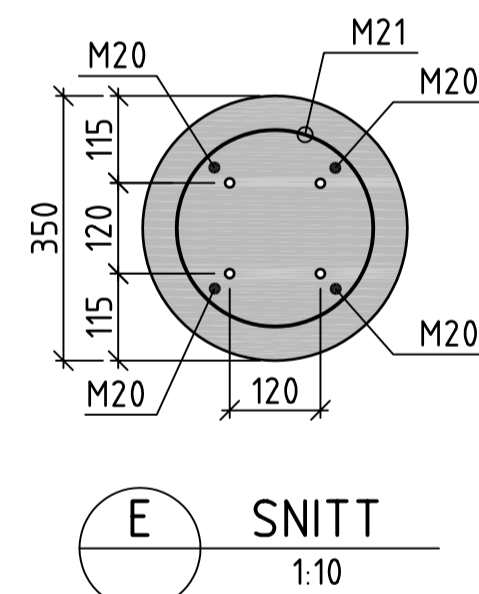
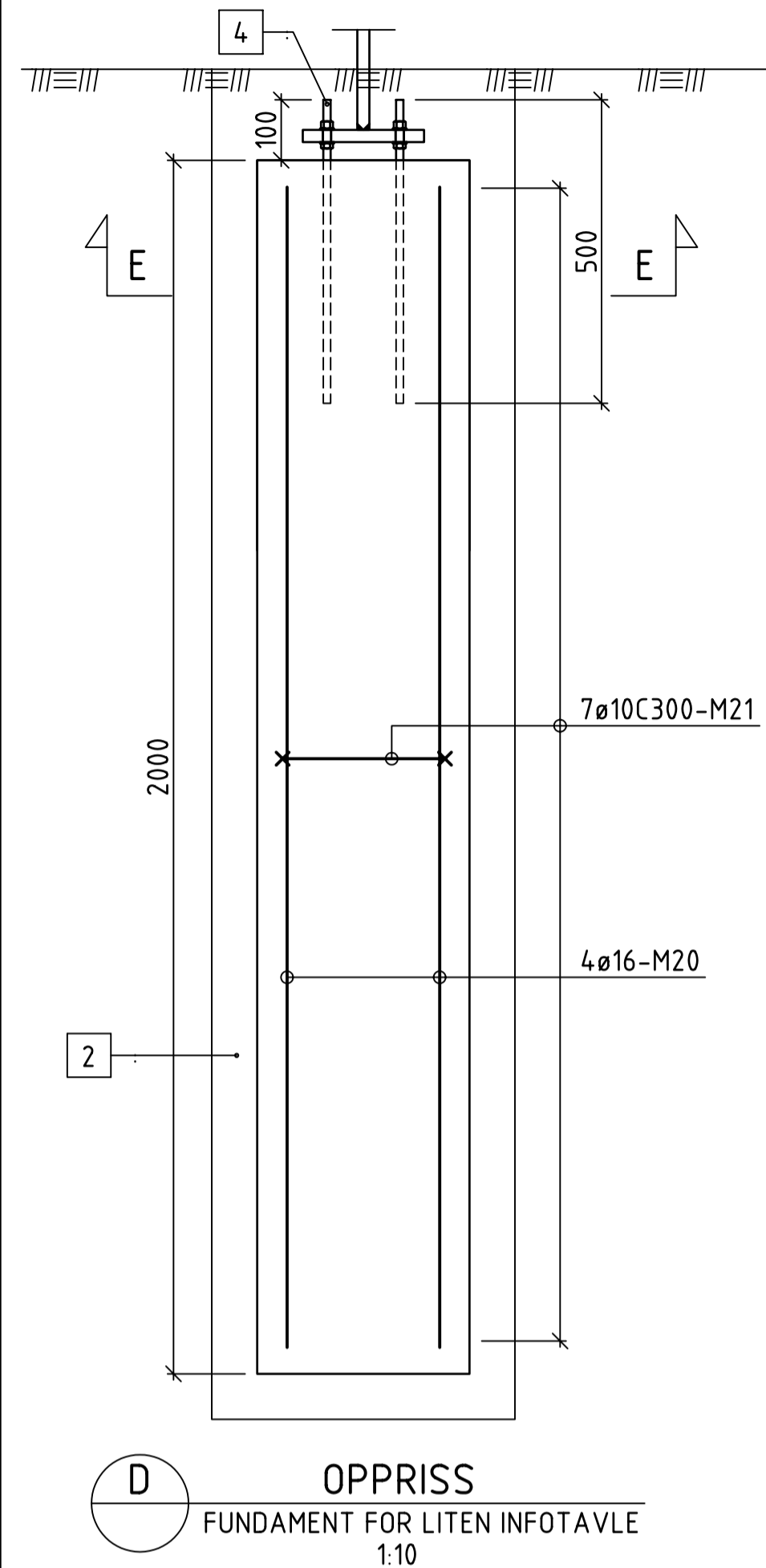


FUNDAMENT STOR INFOTAVLE

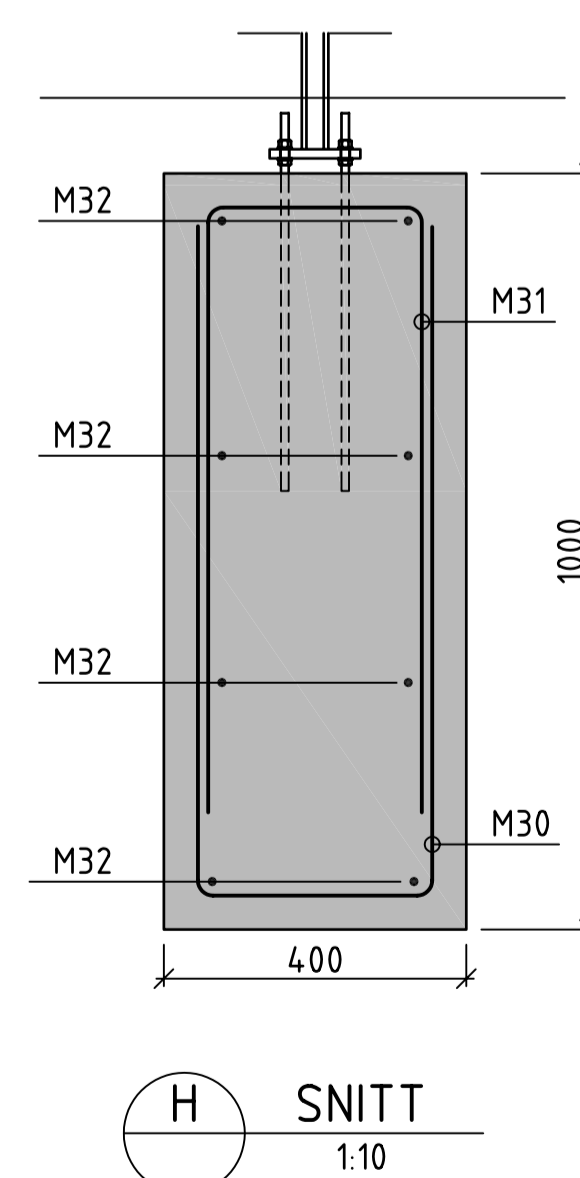
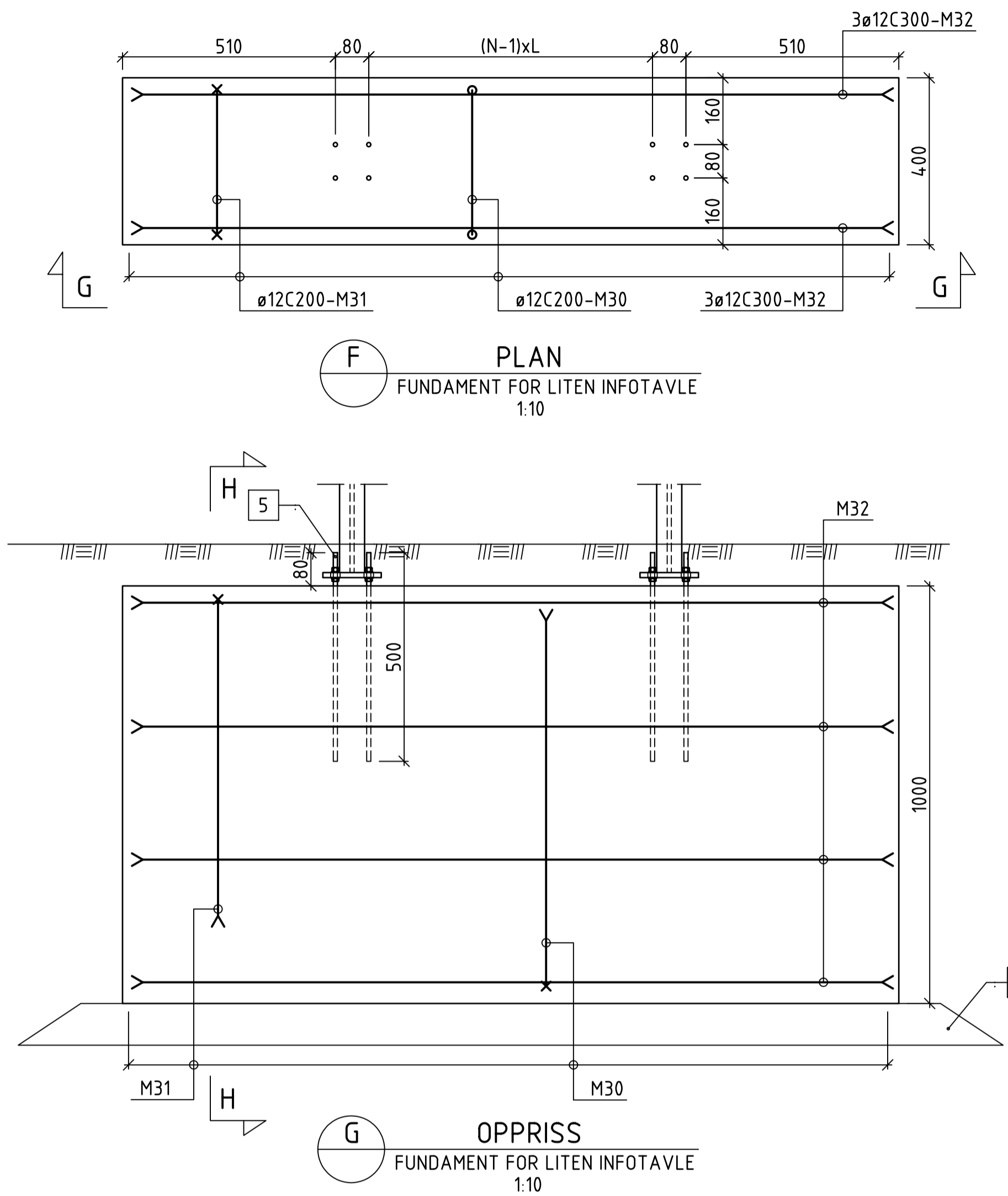


FUNDAMENT LITEN INFOTAVLE



FUNDAMENT LITEN INFOTAVLE MED KNEKK

Alternativ med N=2 stolper er vist



BEMERKNINGER:

BETONG/ARMERING:

Betongkvalitet B35 SV-40
Stålkvalitet B500NC, NS3576-3
Bestandighetsklasse MF40
Kontrollklasse Utvidet kontroll, NS3420
Luffinnhold 5,0±15%
Tilslagsstørrelse D100=22 mm

OVERDEKNING:

Generelt 40 mm til evt. ø12 monteringsjern
55 mm til konstruktiv armering

FORKORTELSER:

OK = Overkant
UK = Underkant
BS = Begge sider

Alt innstøpsingsgods støpes inn med mal.

- 1 150 mm komprimert avrettingslag av pukk 8-16 mm.
- 2 Selvkomprimerende masser av pukk 8-16 mm. Fylles i boret hull mellom eksisterende masser og fundament.
- 3 6 stk. innstøpte syrefaste bolter M16x600, kvalitet A4-80.
- 4 4 stk. innstøpte syrefaste bolter M12x500, kvalitet A4-80.
- 5 4 stk. innstøpte syrefaste bolter M10x500 pr. stolpe, kvalitet A4-80.

TILBUDSTEGNING

Tegningen er utarbeidet av Aas-Jakobsen Trondheim as i samarbeid med Trondheim kommune

ANGITT MÅLESTOKK GJELDER A1-FORMAT

Rev.	Endring - erstatning	Sign.	Dato

SKILTFUNDAMENTER		Tegnet:	RAM
Normtegninger		Godkjent:	BJS
Byggeplan		Saksbeh:	RAM
Form og armering		Dato:	03.07.2008
		Målestokk:	1:10
		Format:	A1
		Tegn.nr.	TK - L06
		Rev.	0

TRONDHEIM KOMMUNE