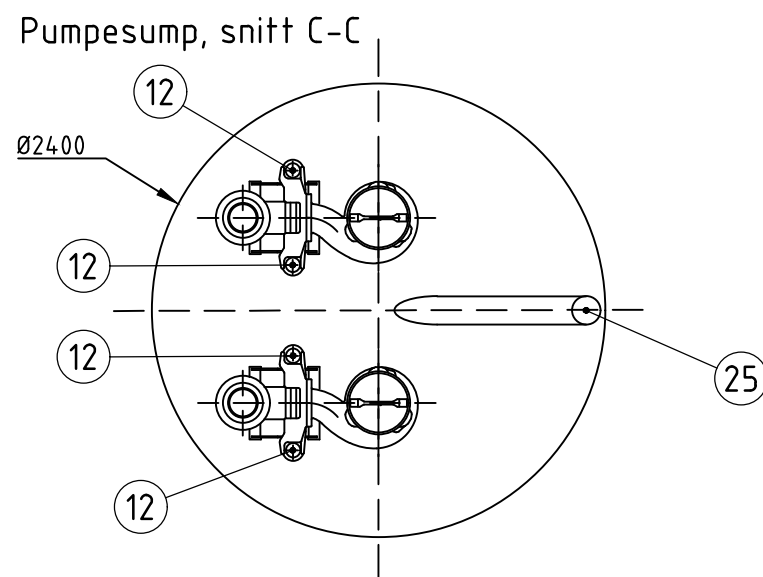
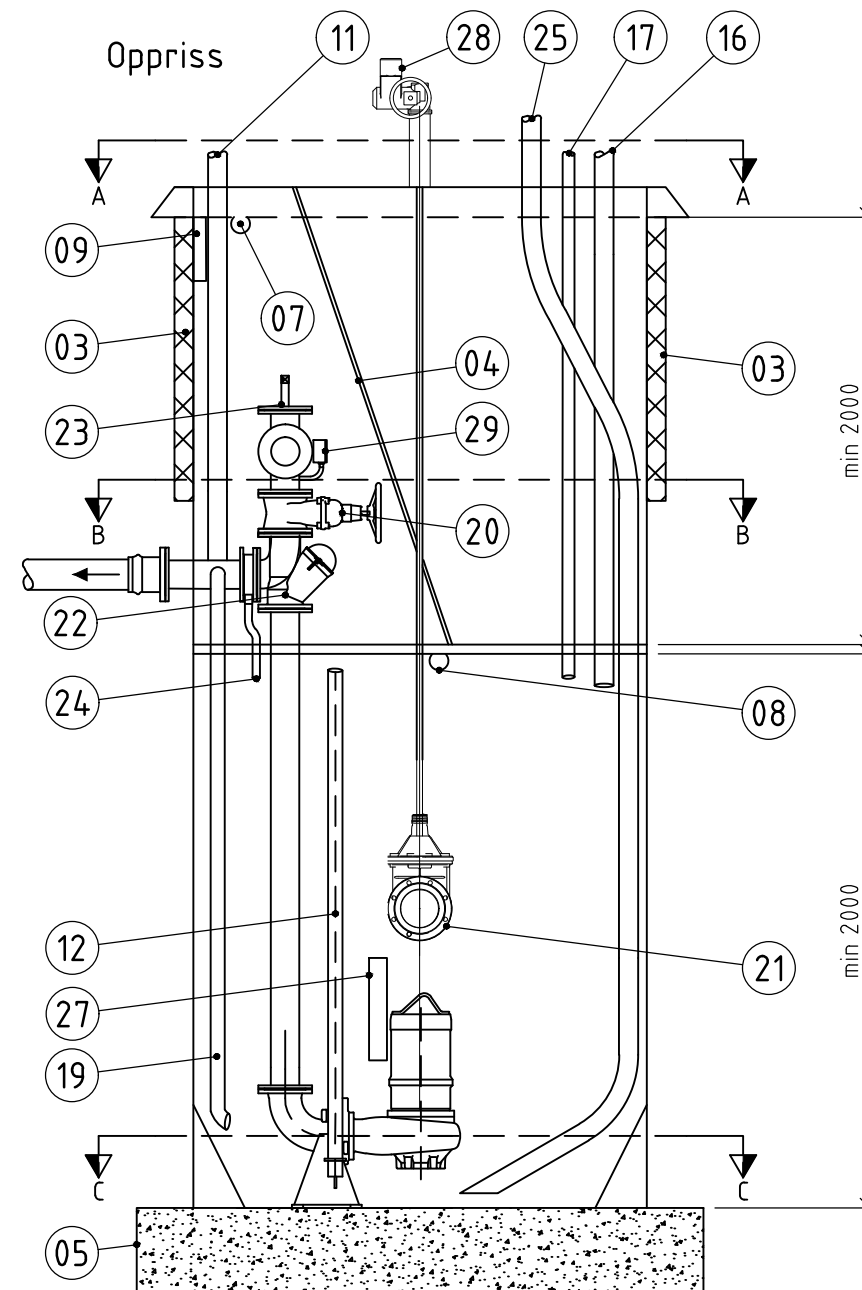
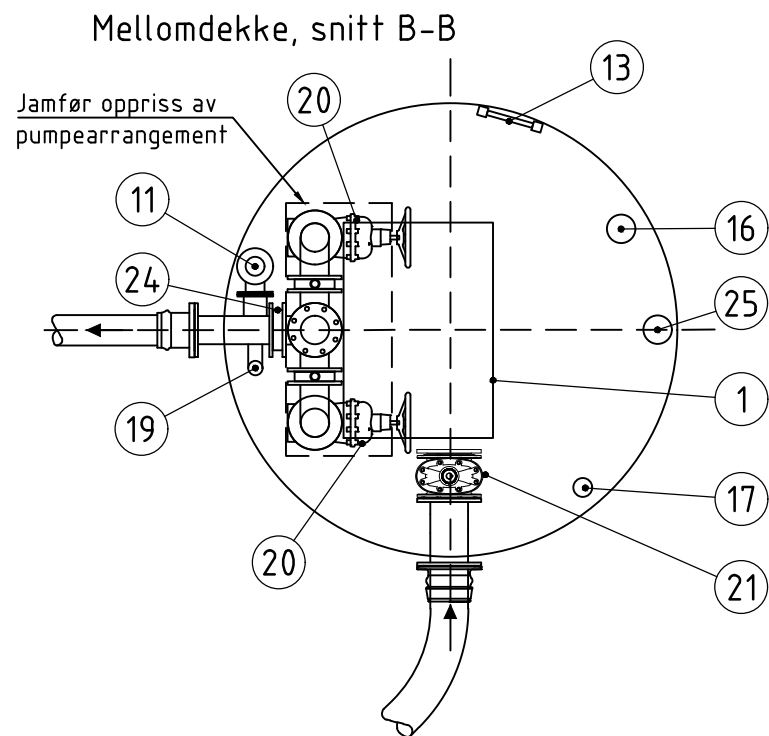
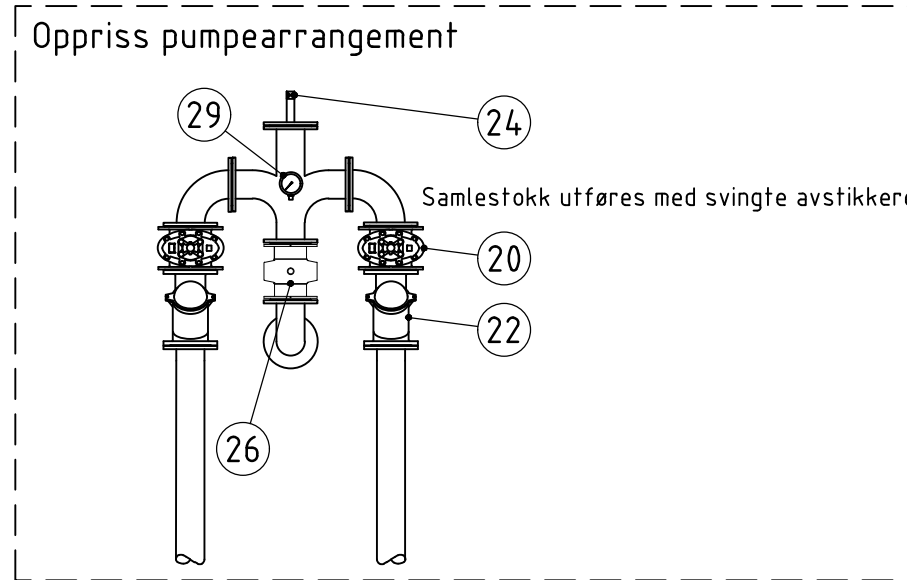
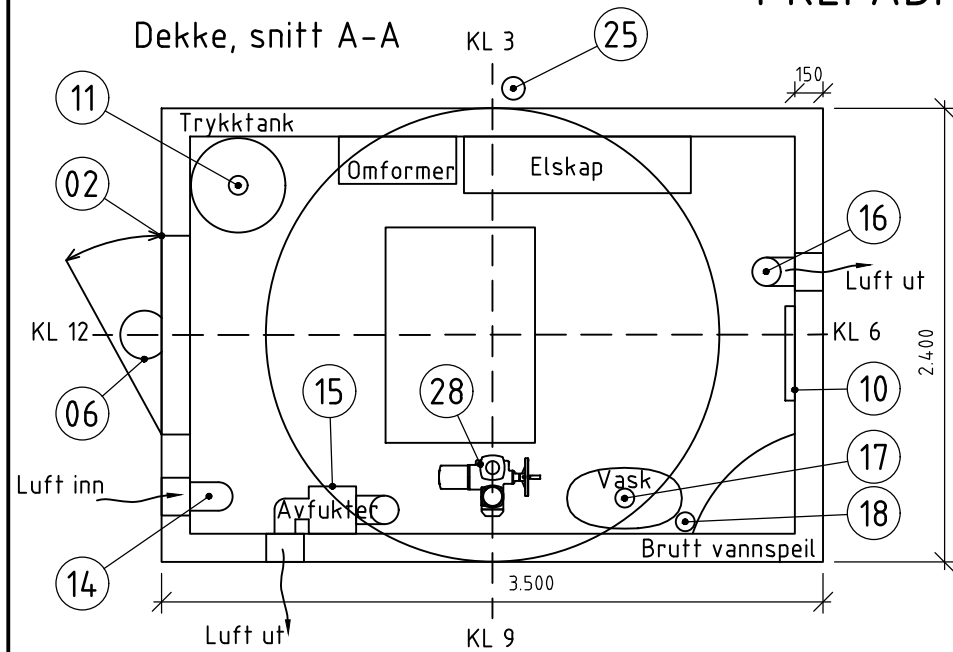


PREFABRIKERT STASJON MED VÅTOPPSTILTE PUMPER



Tegnforklaring

- 01 Luke 790x1140
- 02 Dør
- 03 Trykkfast isolasjon
- 04 Stige
- 05 Betongplate - dimensjoneres i hvert prosjekt
- 06 LED utelys
- 07 LED lys over mellomdekke
- 08 LED Lys i sump
- 09 Nødlis
- 10 Varmeovn
- 11 Trykkstøthindrende tiltak
- 12 Geiderrør
- 13 Kabelskinne
- 14 Innblåsningsvifte
- 15 Avfukter
- 16 Sumpplufting
- 17 Avløp vask
- 18 Vanninntak
- 19 Sumpspyling med 2" magnetventil
- 20 Sluseventil
- 21 Sluseventil med spindelforlenger
- 22 Kule tilbakeslagsventil
- 23 Innlegg for pluggkjøring
- 24 Tappeventil 2" for pumpeledning med NITO kobling
- 25 Slamsugerør *
- 26 Vannmåler
- 27 Føringsrør for nivåstav
- 28 Aktuator
- 29 Manometer

* 100 mm stål sugerør med låsbar Laux hurtigkøpling modell "C" klemret til utvendig vegg på overbygg.

Merknader:

- Effektiv takhøyde over mellomdekke skal være minimum 2,0m

Henvisninger:

- VA-Norm, Vedlegg 14: "Tekniske kravspesifikasjoner for prefabrikerte avløpspumpestasjoner"

C	04.09.2019	Div. endringer	TCW	ONI	HP
B	07.08.2018	Div. endringer	TCW	ONI	KGJ
A	09.01.2014	Div. endringer	-	-	KGJ
Revisjon	Dato	Beskrivelse	Utarbeidet	Godkjent	Saksbehandler

PREFABRIKERT PUMPESTASJON
FOR SPILLVANN, VÅTOPPSTILT

NORMTEGNING

TRONDHEIM KOMMUNE	Tegningsnummer	Revisjon
	TK- H13-2	C

Alternativ utførelse av røranlegg kan tillates