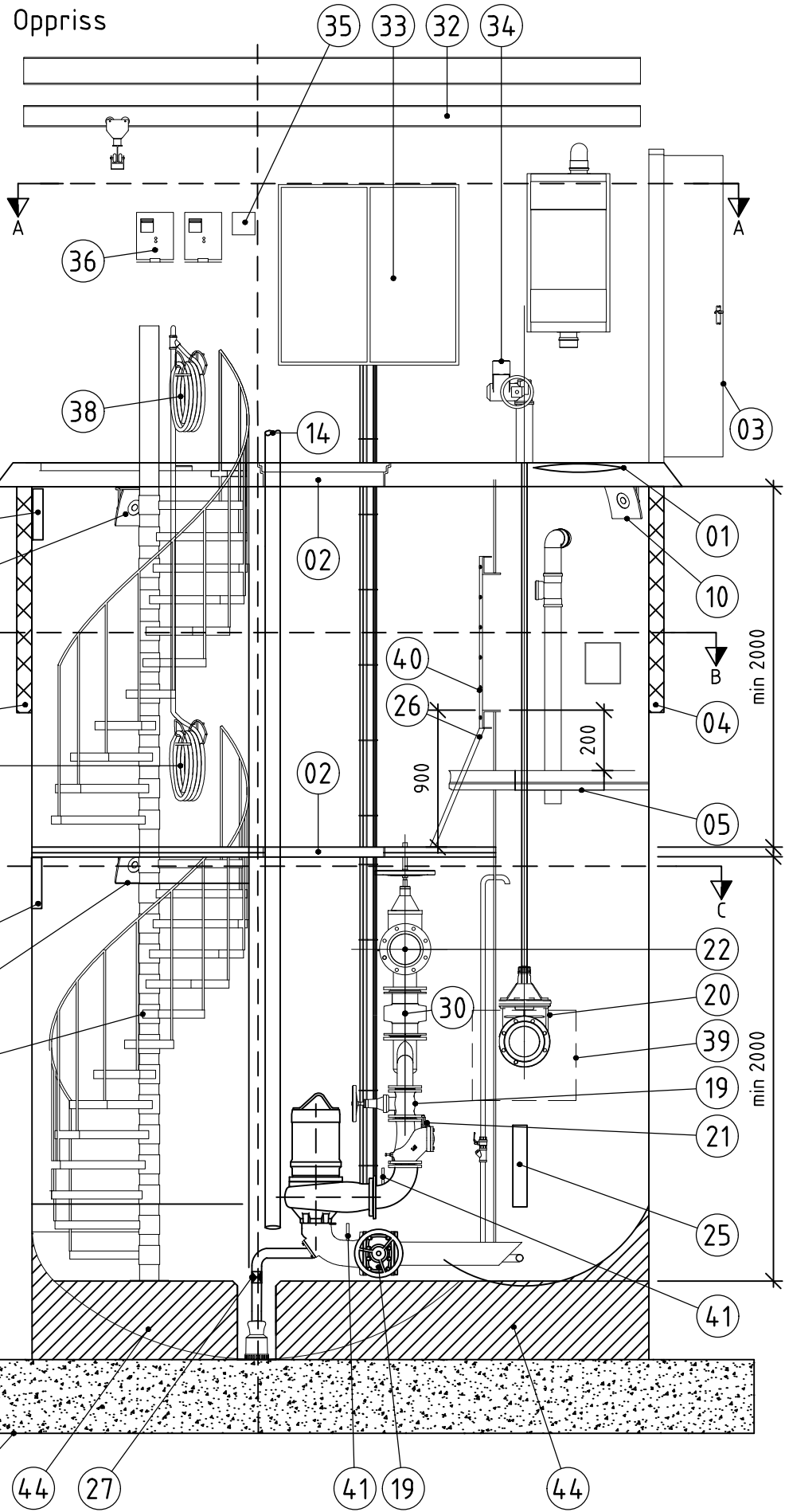
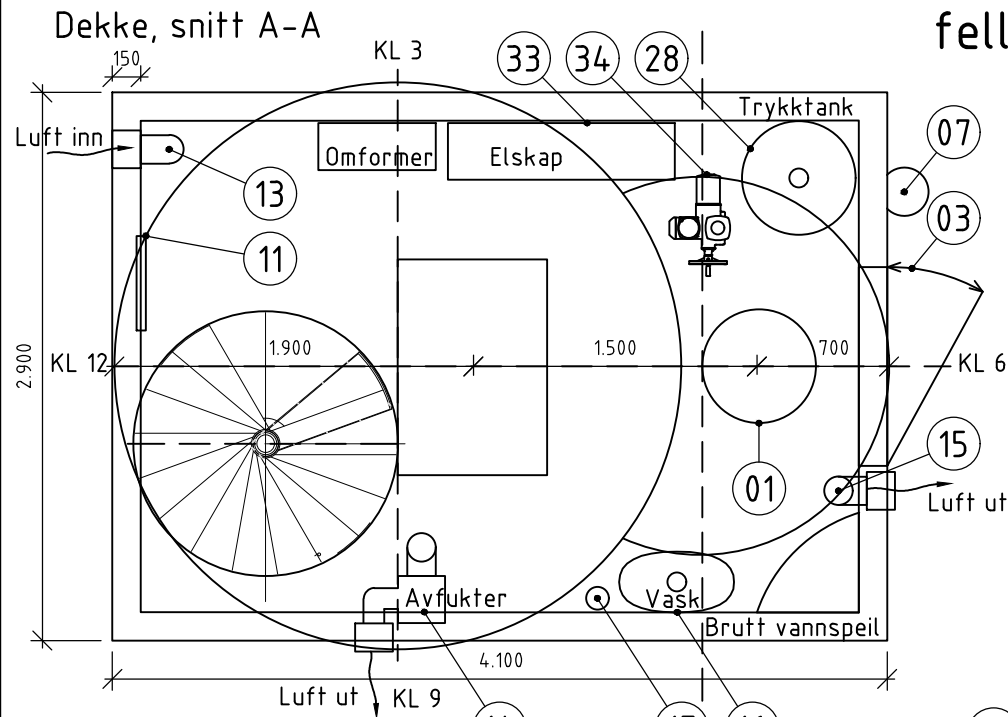


PREFABRIKERT STASJON MED TØRROPPSTILTE PUMPER felles vegg for sump og maskinrom



- Tegnforklaring**
- 01 Luke sirkulær Ø600 mm
 - 02 Luke 790x1140
 - 03 Dør
 - 04 Trykkfast isolasjon
 - 05 Luke 770x570
 - 06 Betongplate
 - 07 LED utelys
 - 08 Lys LED over mellomdekke
 - 09 Lys LED over maskinrom
 - 10 Lys LED i sump
 - 11 Varmeoovn
 - 12 Kabelskinne
 - 13 Ventilasjon
 - 14 Avfukter
 - 15 Våtsump lufting
 - 16 Avløp vask
 - 17 Vanninntak
 - 18 Sumpspyling med 2" ventil m/el-aktuator
 - 19 Sluseventil
 - 20 Sluseventil
 - 21 Kule tilbakeslagsventil
 - 22 Innlegg for pluggkjøring
 - 23 Tappeventil 2" for pumpeledning med NITO kobling
 - 24 Slamsugerør
 - 25 Føringsrør for nivåstav
 - 26 Leider opp til sumpluke
 - 27 Rør Ø50mm med tilbakeslagsventil
 - 28 Trykkstøthindrende tiltak
 - 29 Nøddly
 - 30 Mengdemåler
 - 31 Vindeltrapp Min. Ø1320mm
 - 32 Travers kabeloppheng for EL-talje, el-talje, 2 hastigheter
 - 33 EL-skap
 - 34 Aktuator AUMA på pidestall
 - 35 Display for elektromagnetisk mengdemåler
 - 36 2stk frekvensomformer
 - 37 Sumphjørne lamineres
 - 38 Spylestange 2 stk
 - 39 Dempeskjerm
 - 40 Luke mellom maskinrom og sump 600x900x120 underkant luke 900mm over mellomdekke.
 - 41 Tappeventil 1" for drenering
 - 42 Manometer
 - 43 Dreneringsrenne
 - 44 Hulrom fylles med betong ved pumper større enn 7,5kW

Merknader:

- Effektiv takhøyde over mellomdekke skal være minimum 2,0m
- Stasjon uten mellomdekke er aktuelt ved innvendig byggehøyde mindre enn 4,2m. I dette tilfellet skal det være demonterbart rekkverk rundt luke til pumpe- og sump.

Henvvisninger:

- VA-Norm, Vedlegg 14: "Tekniske kravspesifikasjoner for prefabrikerte avløpspumpestasjoner"

B	04.09.2019	Div. endringer	TCW	ONI	HP
A	07.08.2018	Div. endringer	TCW	ONI	KGJ
Revisjon	Dato	Beskrivelse	Utarbeidet	Godkjent	Saksbehandler

PREFABRIKERT PUMPESTASJON
FOR SPILLVANN, TØRROPPSTILT

Målestokk: 1:40

Original format: A3

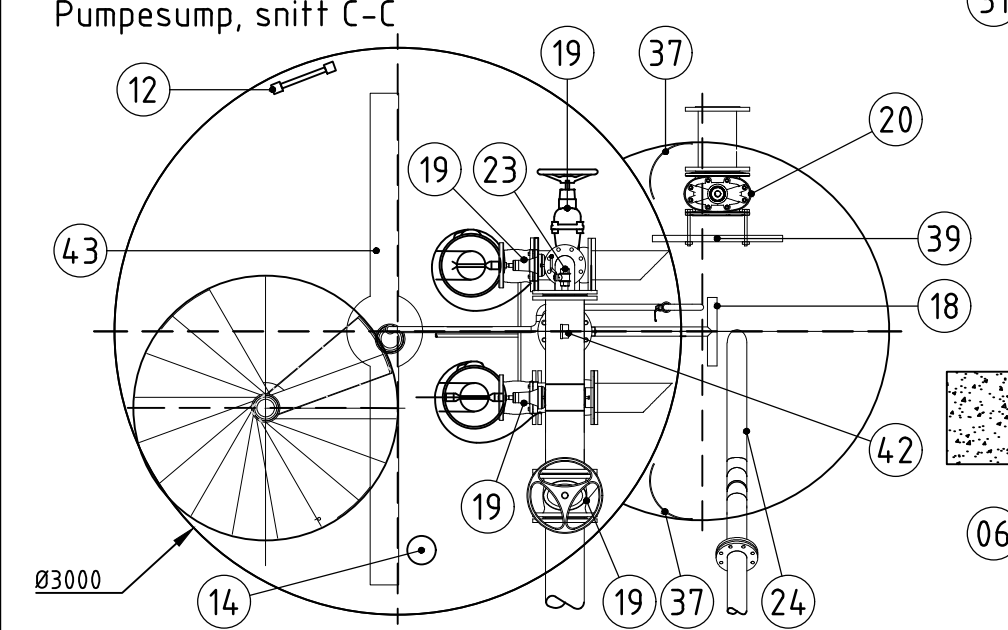
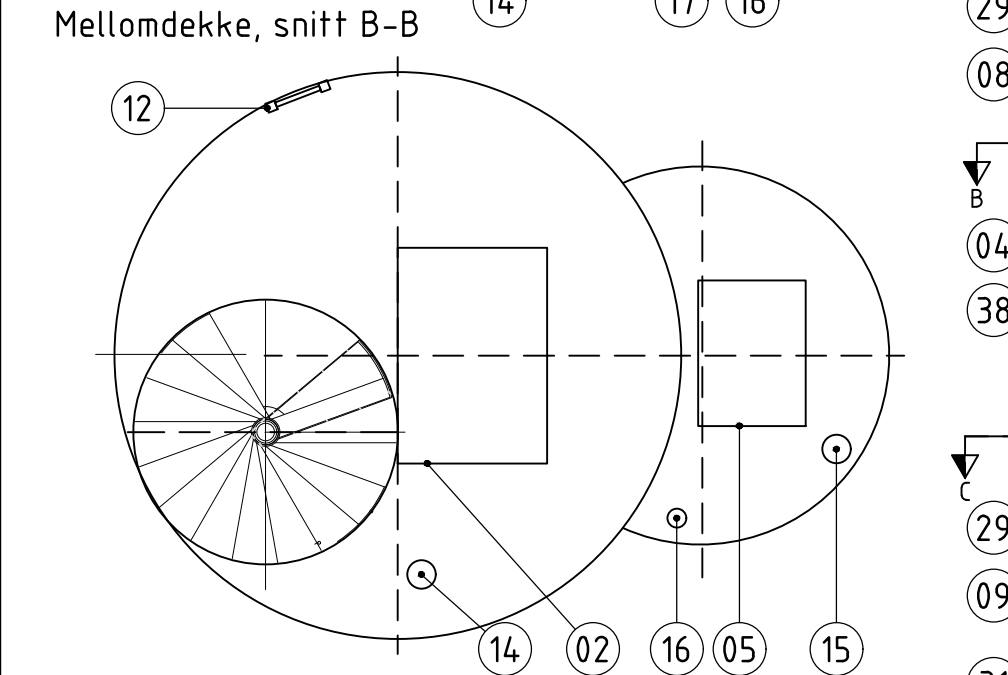
Fag: VA

Koordinatsystem: -

NORMTEGNING

Tegningsnummer: **TK- H13-3** Revisjon: **B**

TRONDHEIM KOMMUNE



Alternativ utførelse av røranlegg kan tillates