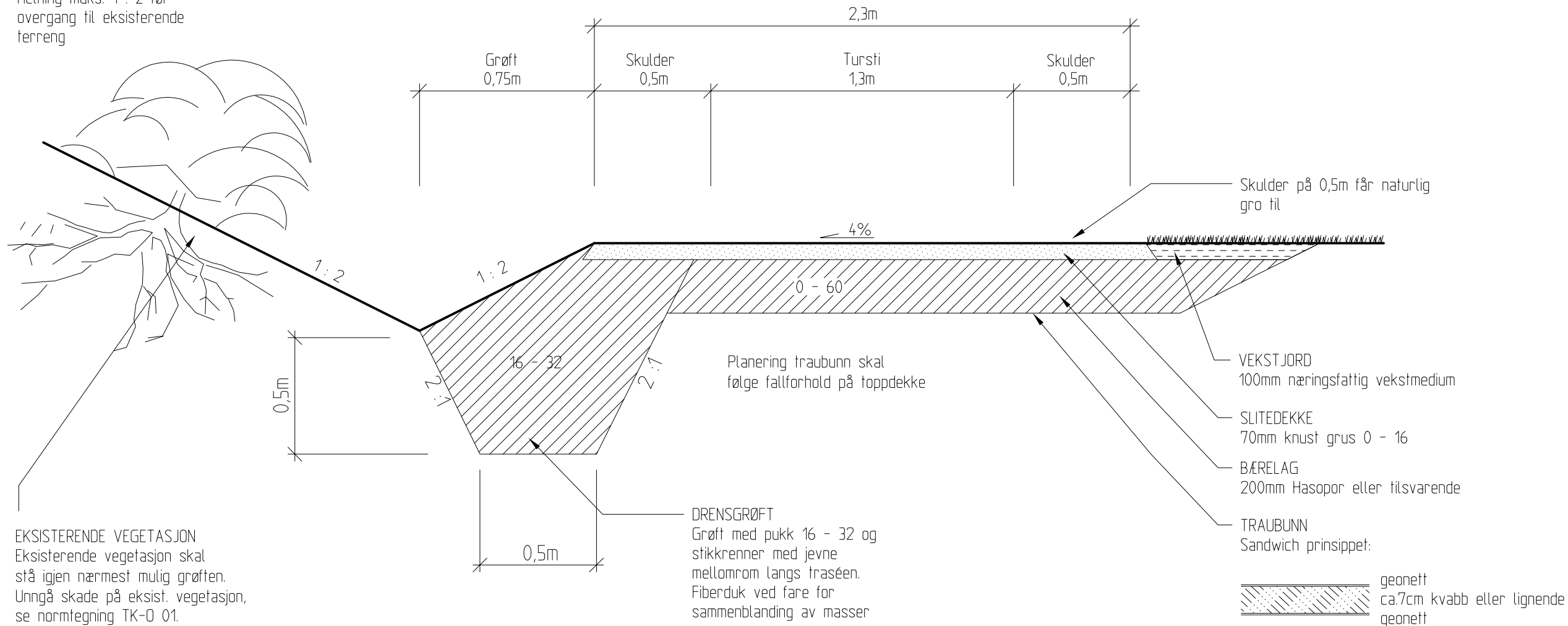


OVERBYGNING FOR TURSTI PÅ UNDERGRUNN MED DÅRLIG BÆREEVNE

PRINSIPPSNITT PÅ LØSMASSER

M 1:20

SIDETERRENG
Helning maks. 1 : 2 før
overgang til eksisterende
terreng



EKSISTERENDE VEGETASJON
Eksisterende vegetasjon skal stå igjen nærmest mulig grøften. Unngå skade på eksist. vegetasjon, se normtegning TK-0 01.

Rev.	Endring - erstatning	Sign.	Dato
TURSTI PÅ MYR OVERBYGNING			Tegnet: ALPE
			Godkjent: ETC
			Saksbeh: ETC
			Dato: 03.09.2013
NORMTEGNING			Målestokk: 1:20
			Format: A3
TRONDHEIM KOMMUNE			Tegn.nr. TK-0 04
			Rev.